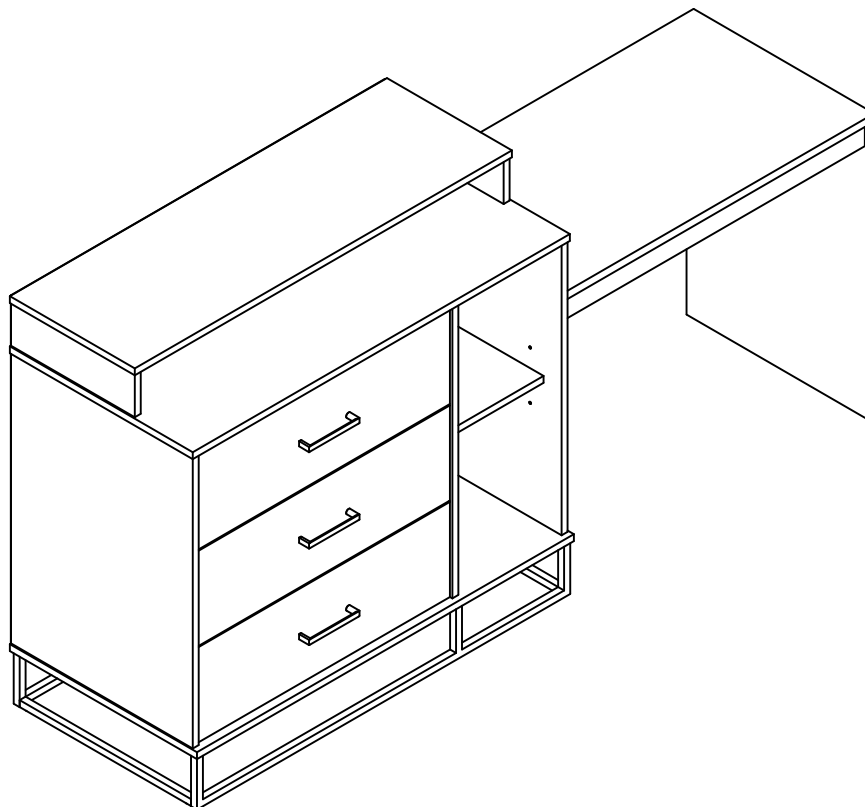


3939339COM 3 IN 1 Dresser

NOV OGR ATZ

Date of Purchase ___ / ___ / ___
Lot Number:

B343939339COM0



Do Not Return This Product!

Contact our customer service team for help first.

Call: 1-800-489-3351 (toll free)

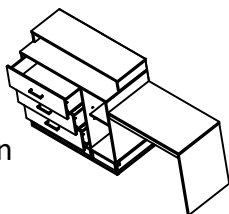
Monday-Friday 9am - 5pm CST

Visit: www.ameriwoodhome.com

THIS INSTRUCTION BOOKLET CONTAINS **IMPORTANT** SAFETY INFORMATION. PLEASE READ AND KEEP FOR FUTURE REFERENCE.

Secure Your Furniture

Keep your home and family safe with the wall anchor kit that is included with the product.



Serious or fatal crushing injuries can occur from tipping furniture.

WARNING: Manufacturer assumes no liability for improper installation or excessive loads placed on screws or bracket. This wall anchor is not a substitute for proper adult supervision.



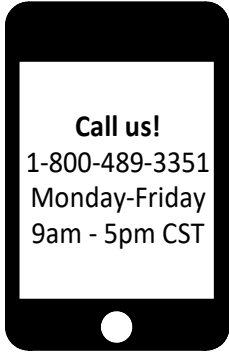
Follow Ameriwood Home



Contact Us!

Do NOT return this product!

Contact our friendly customer service team first for help.



Visit ameriwoodhome.com to view the limited warranty valid in the U.S. and Canada.

Assembly Tips



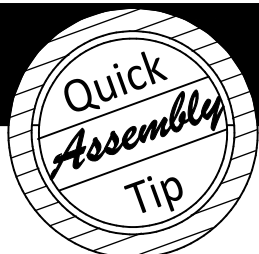
Helpful Hints

PEOPLE NEEDED FOR ASSEMBLY: **2**

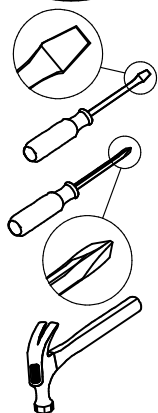
ESTIMATED ASSEMBLY TIME: **1 HOUR**

- Open your item in the area you plan to keep it to avoid excessive heavy lifting.
- Identify, sort and count the parts before attempting assembly.
- Compression dowels are lightly tapped in with a hammer.
- Slides are labeled with a **R** (right) and **L** (left) for proper placement.
- Make sure to always face the point on the top of the Cam Lock towards the outer edge.
- Use all the nails provided for the back panel and spread them out equally.
- Back panel must be used to make sure your unit is sturdy.
- Do NOT use harsh chemicals or abrasive cleaners on this item.
- Never push, pull, or drag your furniture.





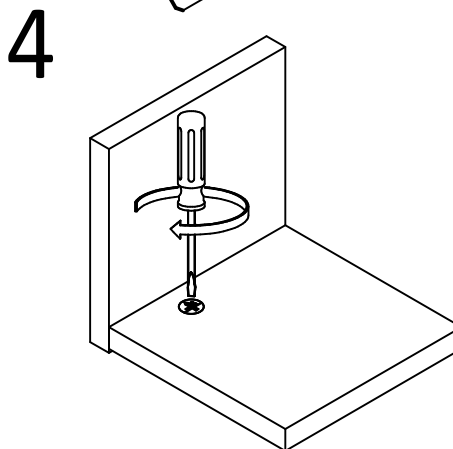
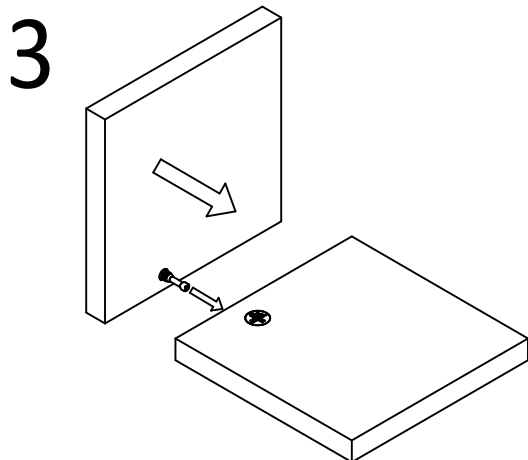
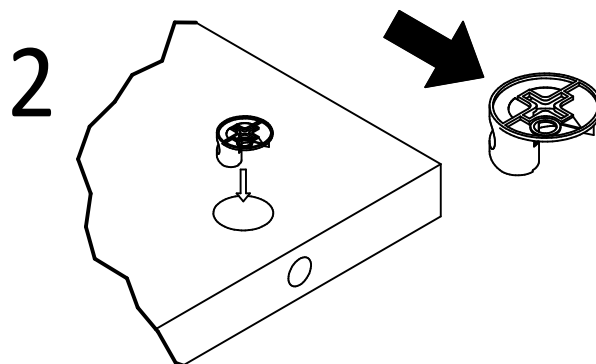
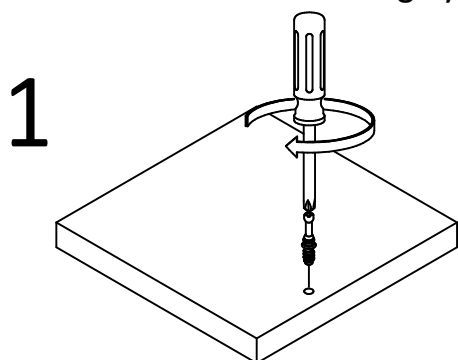
Before You Start

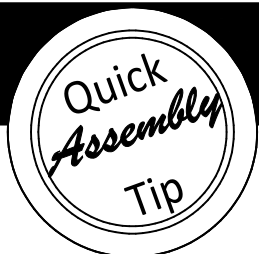


- ✓ Read through each step carefully and follow the proper order
- ✓ Separate and count all your parts and hardware
- ✓ Give yourself enough room for the assembly process
- ✓ Have the following tools: Flat Head Screwdriver, #2 Phillips Head Screwdriver and Hammer
- ✓ Caution: If using a power drill or power screwdriver for screwing, please be aware to slow down and stop when screw is tight. Failure to do so may result in stripping the screw.

Cam Lock Fastening System

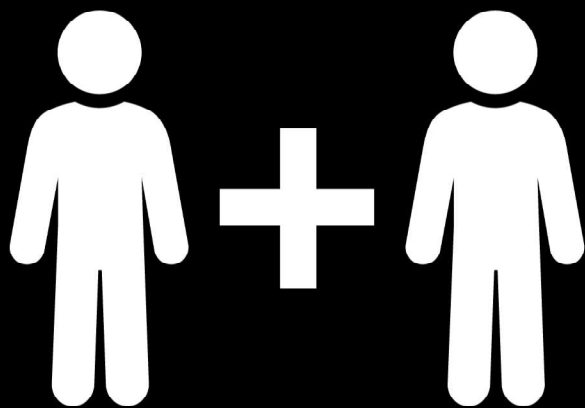
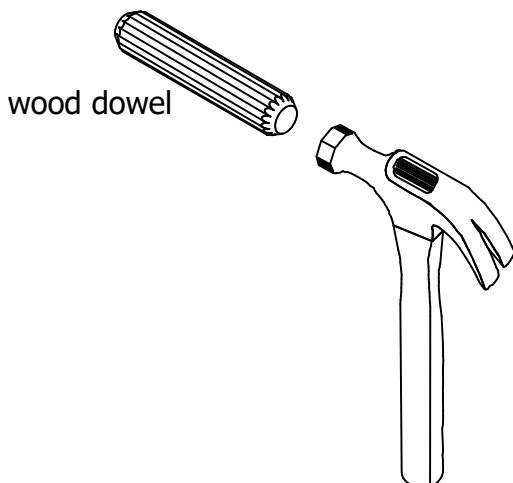
This Cam Lock Fastening System will be used throughout the assembly process.





Before You Start

Please Note:
You may need to lightly tap the wood dowels to insert into the holes during your assembly process.



2 PEOPLE NEEDED FOR ASSEMBLY

**2 PERSONAS NECESITADAS
PARA LA ASAMBLEA**

**2 PERSONNES NÉCESSAIRES
POUR L'ASSEMBLAGE**

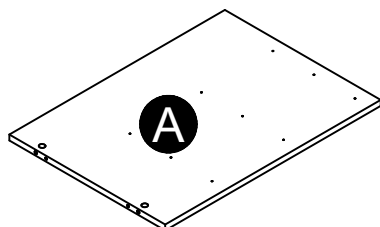
CAUTION: Failure to use 2 people for assembly could result in unit damage or personal injury.

PRECAUCIÓN: Si no se utilizan 2 personas para el ensamblaje, se pueden producir daños en la unidad o lesiones personales.

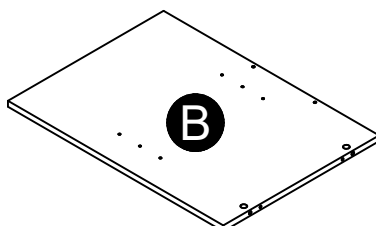
ATTENTION: Échec d'utiliser 2 personnes pour l'assemblage peut causer du dommage au meuble ou causer des blessures.

Board Identification

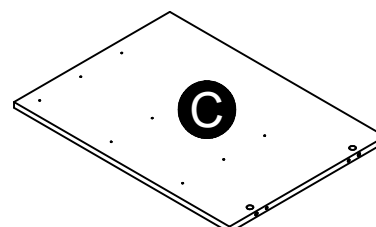
Not actual size



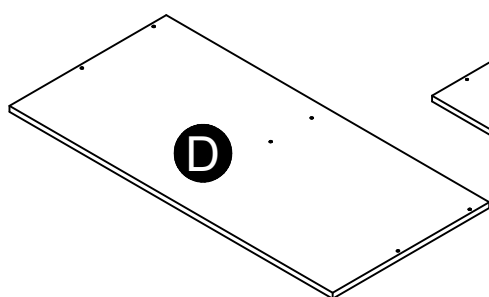
Left Panel
33939339010



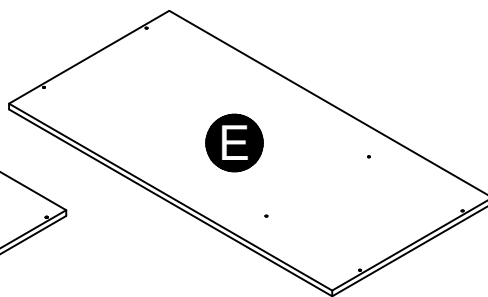
Right Panel
33939339020



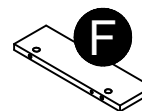
Partition
33939339030



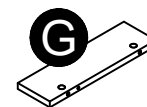
Dresser Top
33939339040



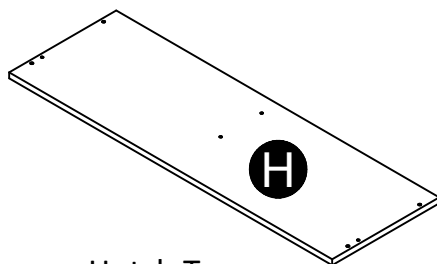
Dresser Bottom
33939339050



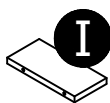
Hutch Left Panel
33939339060



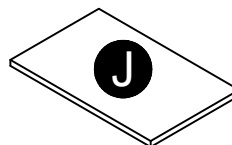
Hutch Right Panel
33939339070



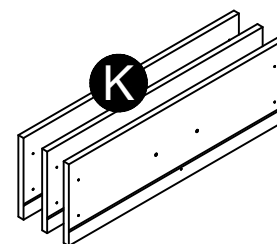
Hutch Top
33939339080



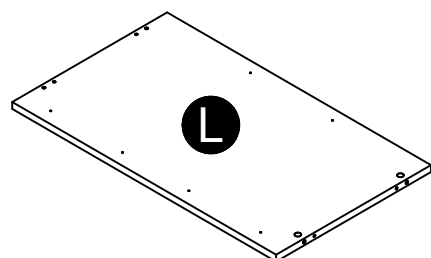
Hutch Partition
33939339090



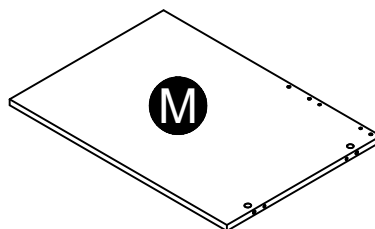
Adjustable Shelf
33939339100



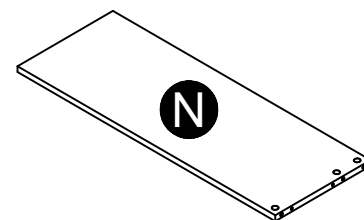
Drawer Front (x3)
33939339110



Desk Top
33939339120

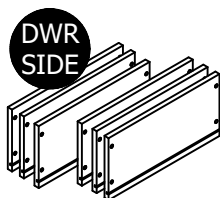


Desk Side Panel
33939339130

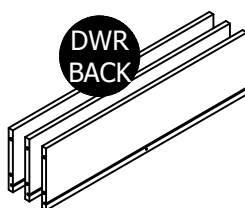


Modesty Panel
33939339140

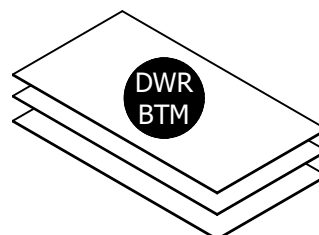
Board Identification



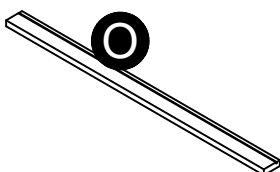
Drawer Side (x6)
39991167346200C



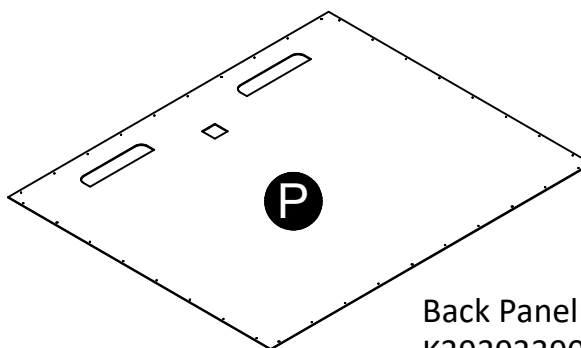
Drawer Back (x3)
39991167062640B



Drawer Bottom (x3)
39991341063710D



Desk Rail
33939339150

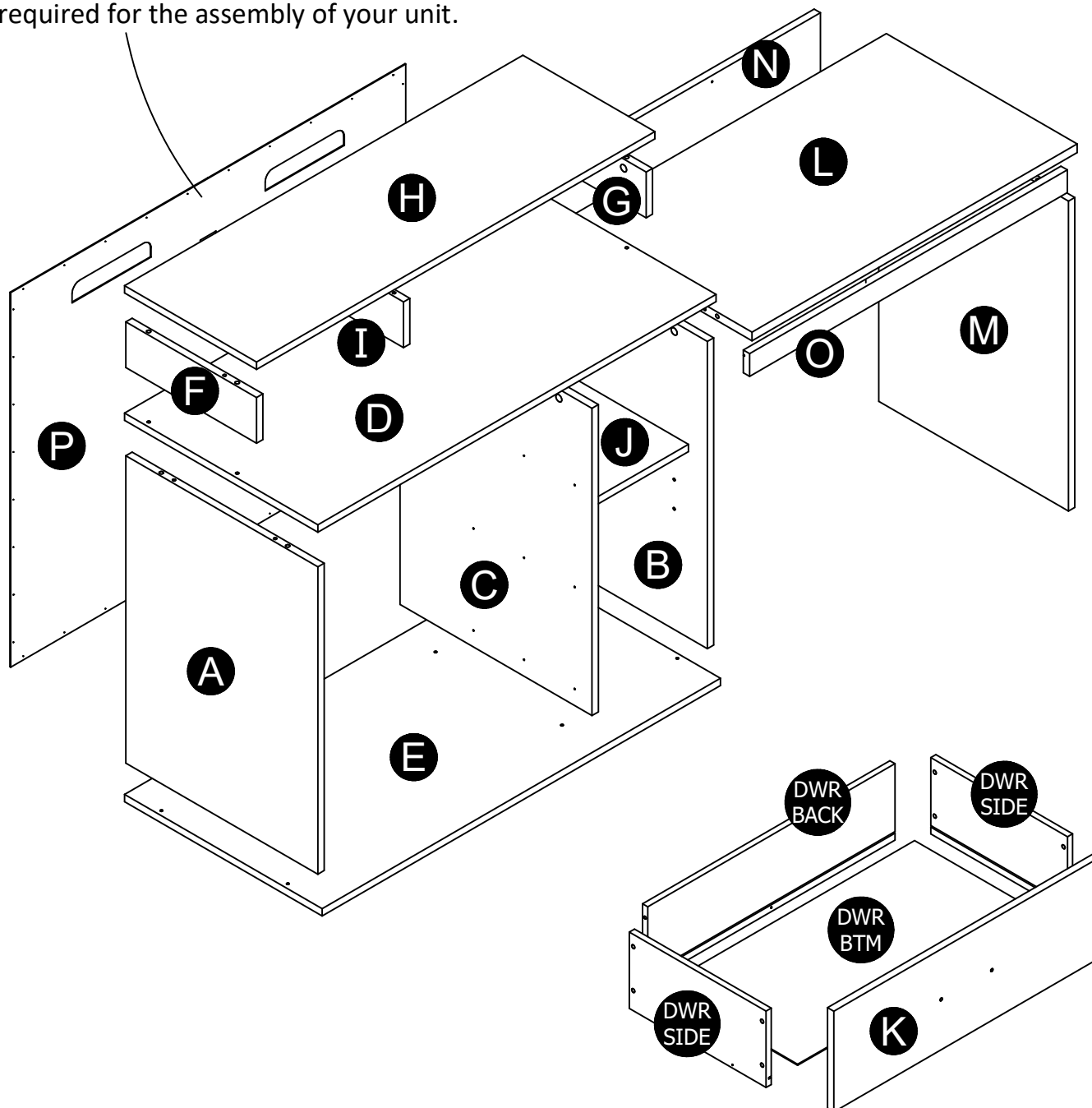


Back Panel
K393933900

This piece is paperboard construction. It is not made from wood, but is required for the assembly of your unit.

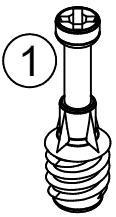
Board Identification

This piece is paperboard construction.
It is not made from wood, but is
required for the assembly of your unit.



Part List

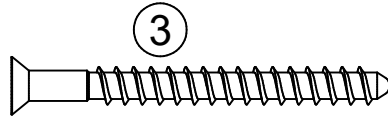
Actual Size



(x17)
#A22610
cam bolt



(x16)
#A21670
wood dowel



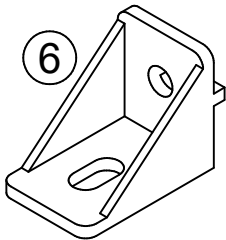
(x14)
#A23030
confirmat



(x17)
#A22620
cam lock



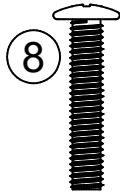
(x4)
#A80250
shelf support



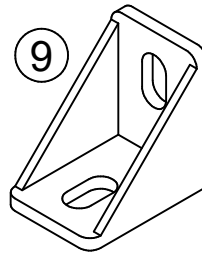
(x4)
#A53520
angle bracket



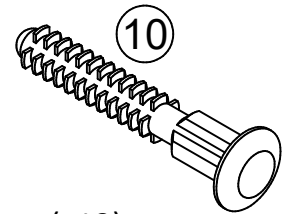
(x30)
#A11080
screw



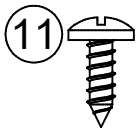
(x6)
#A17400
7/8" bolt



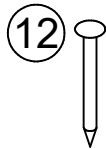
(x2)
#A53510
angle bracket



(x12)
#A21970
drive fastener



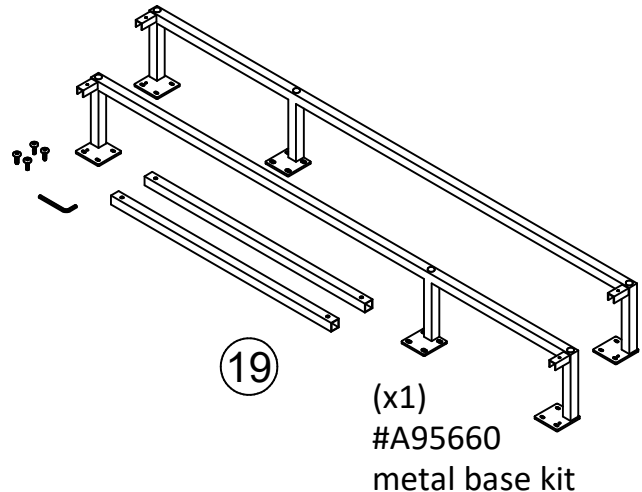
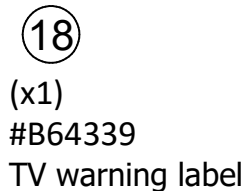
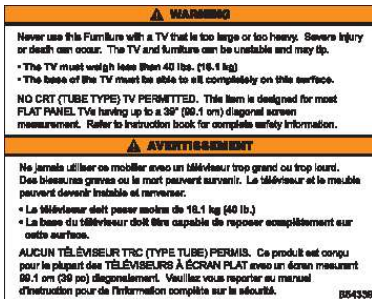
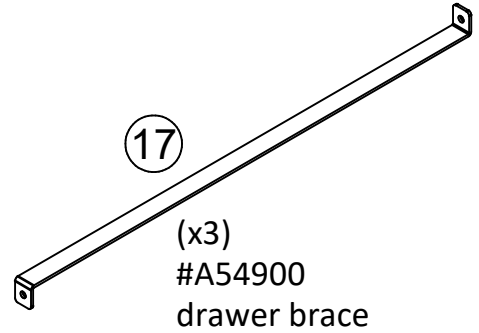
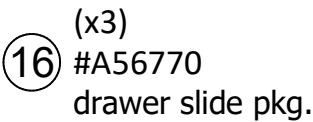
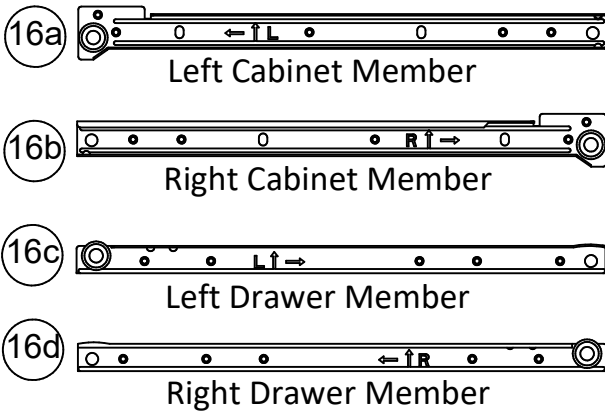
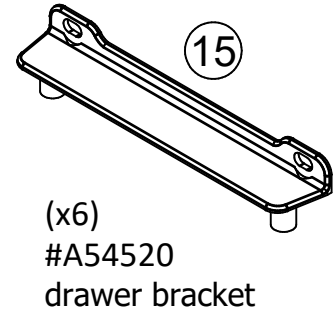
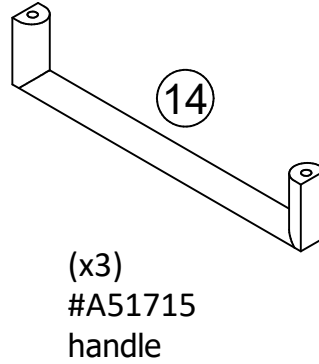
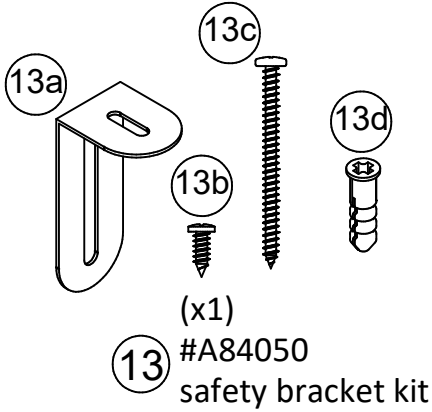
(x62)
#A12120
7/16" screw



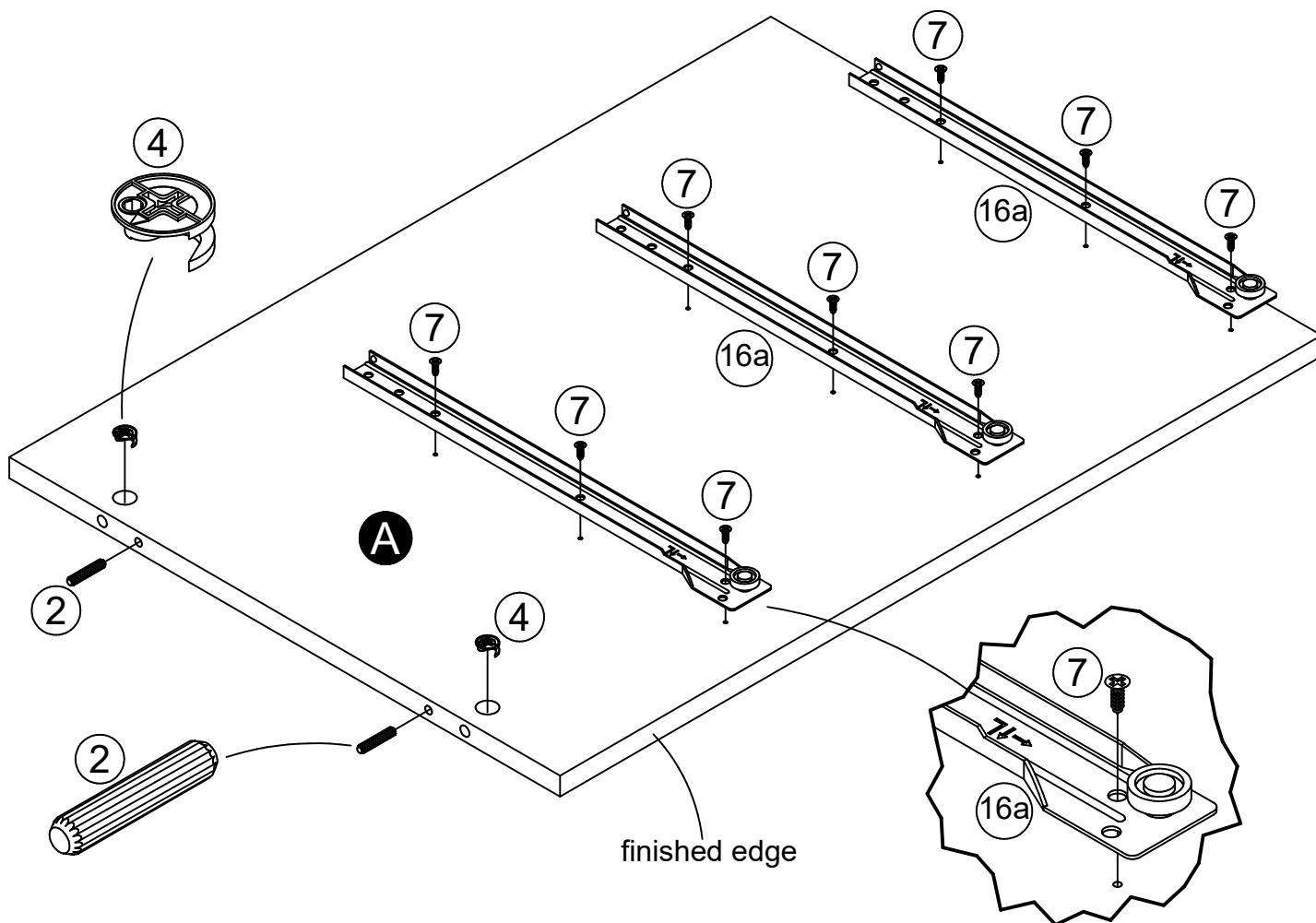
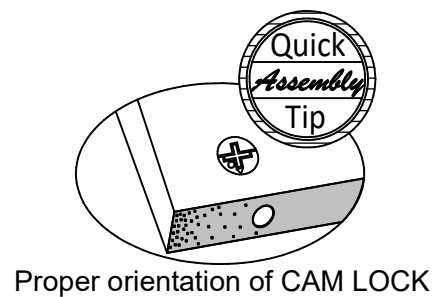
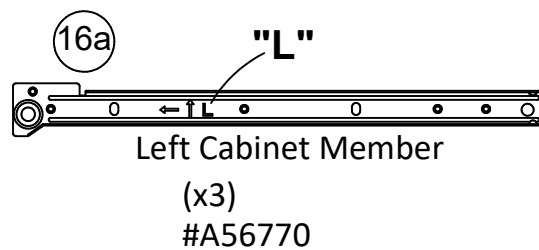
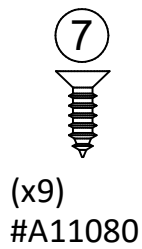
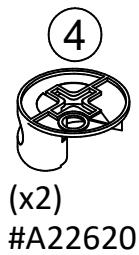
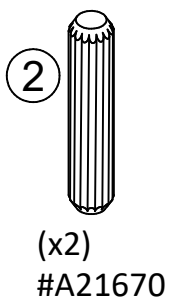
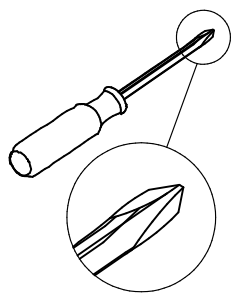
(x36)
#A21110
nail

Part List

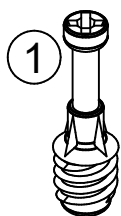
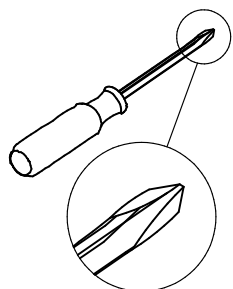
Not Actual Size



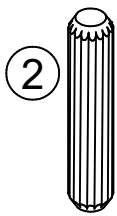
STEP 1



STEP 2



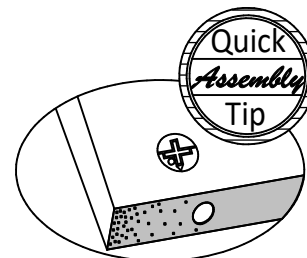
(x2)
#A22610



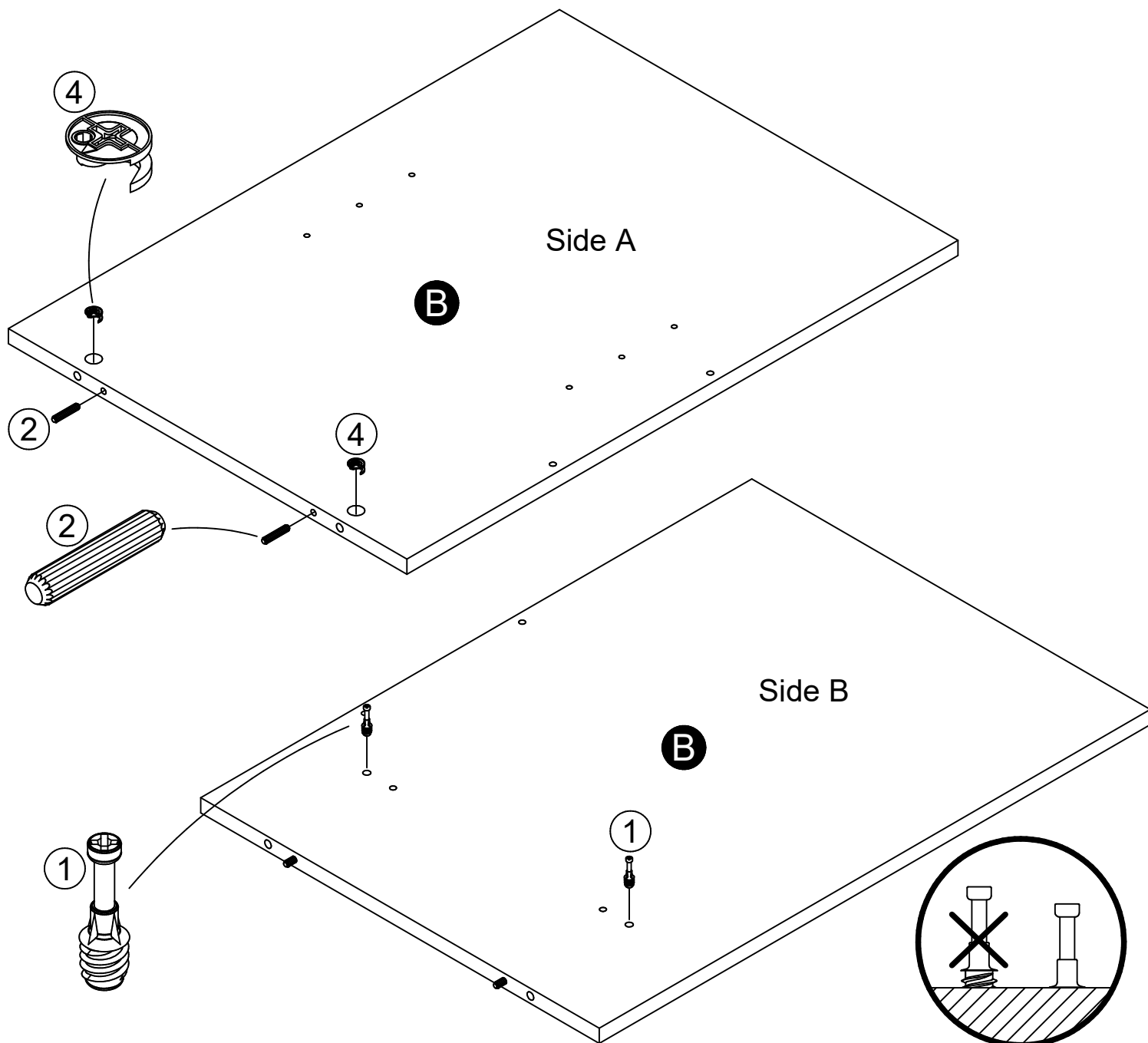
(x2)
#A21670



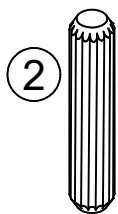
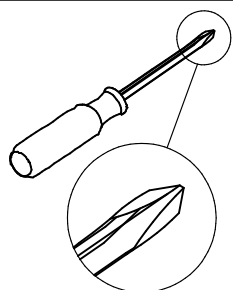
(x2)
#A22620



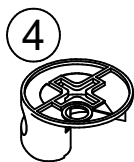
Proper orientation of CAM LOCK



STEP 3



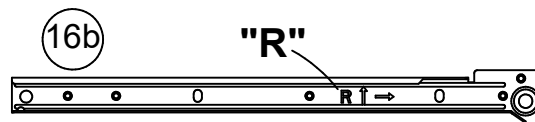
(x2)
#A21670



(x2)
#A22620

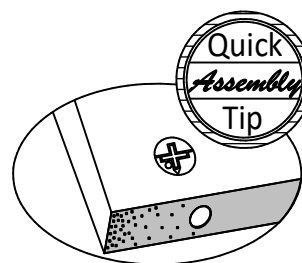


(x9)
#A11080

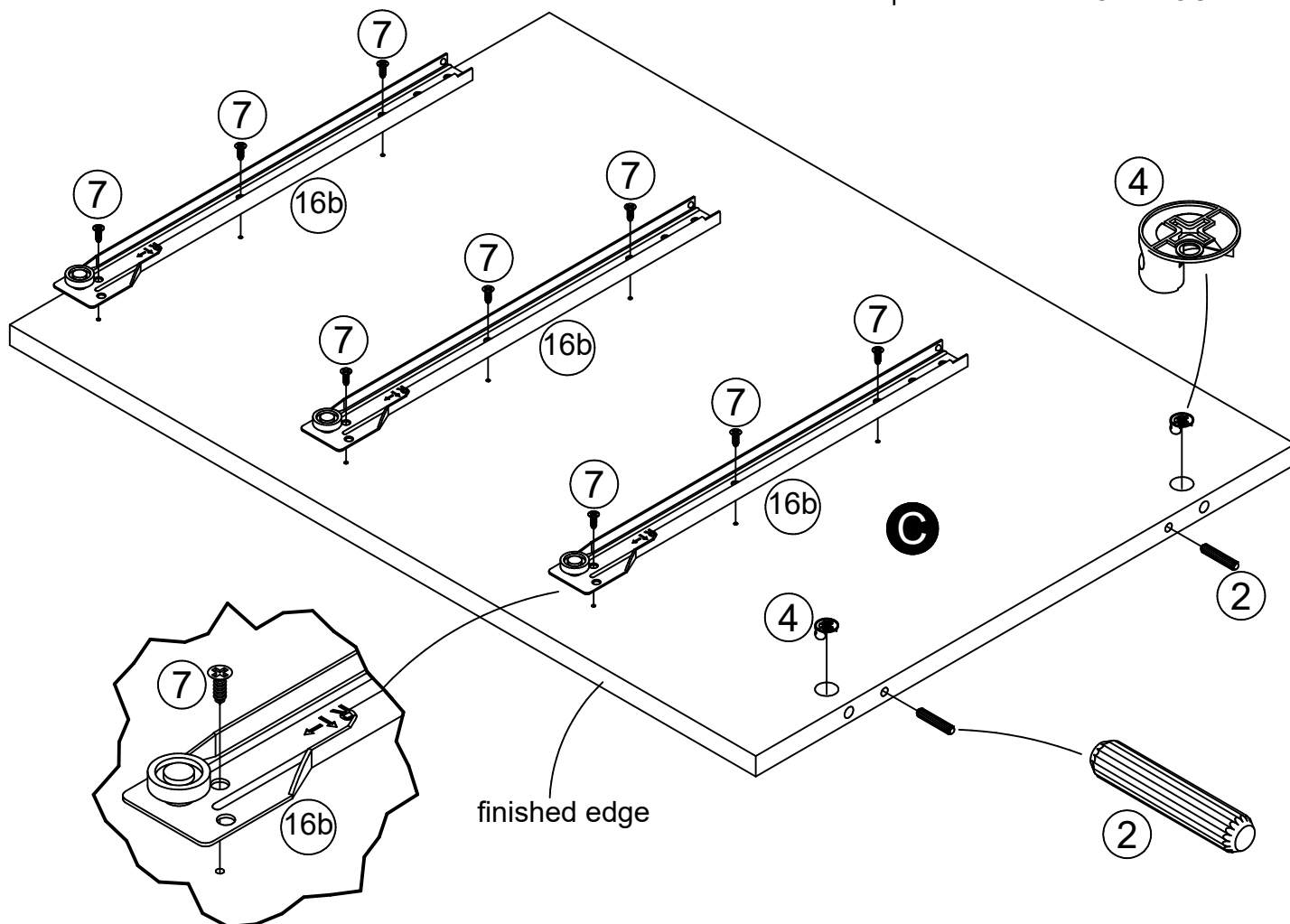


Right Cabinet Member

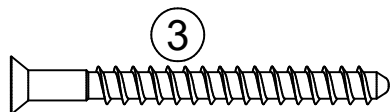
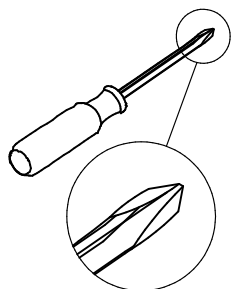
(x3)
#A56770



Proper orientation of CAM LOCK

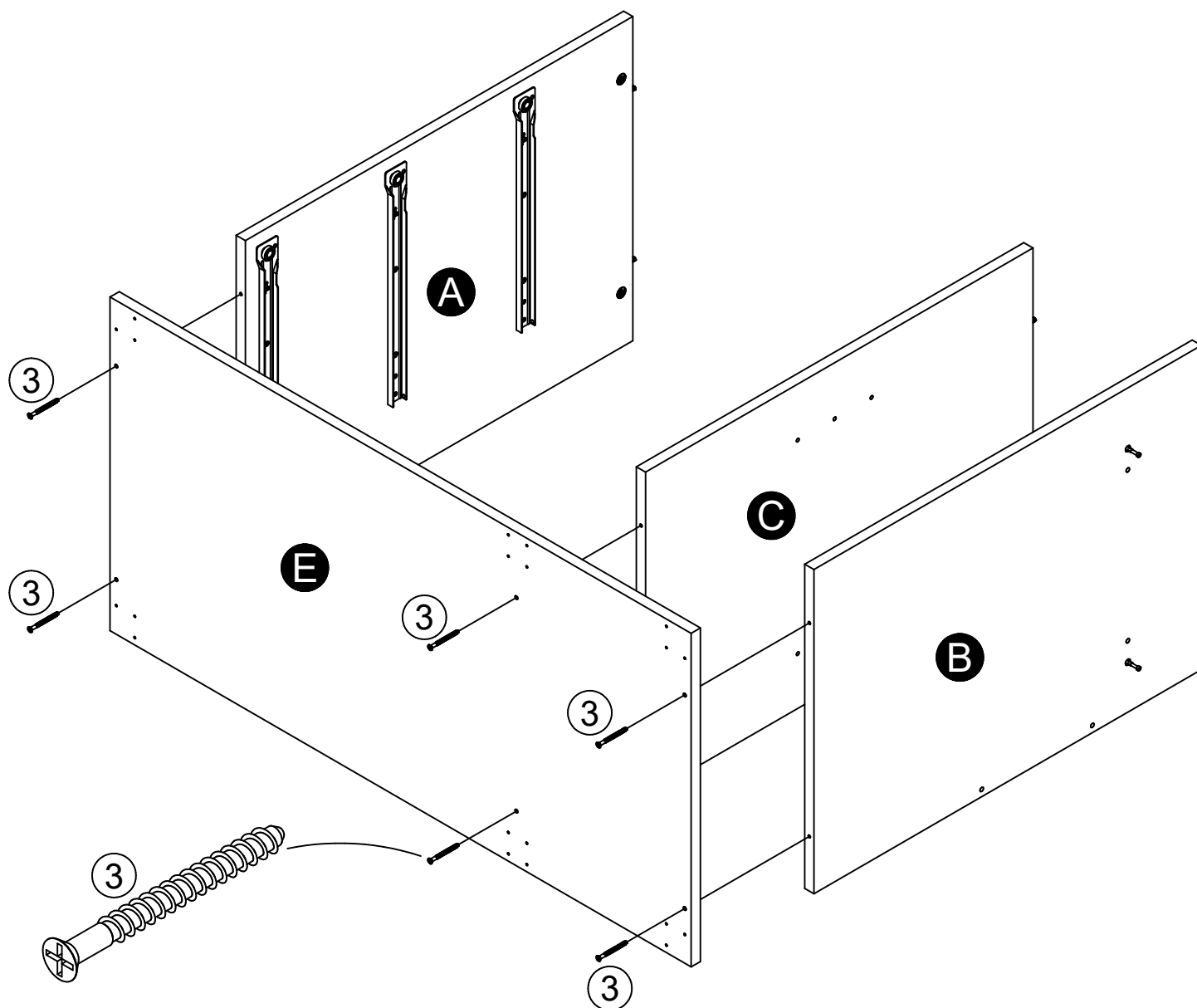


STEP 4

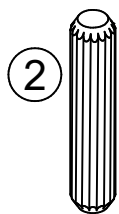


(x6)
#A23030
confirmat

finished edges will face up



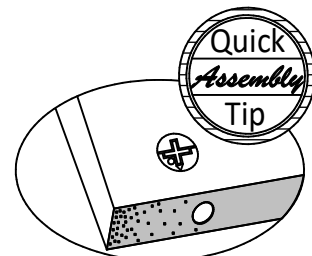
STEP 5



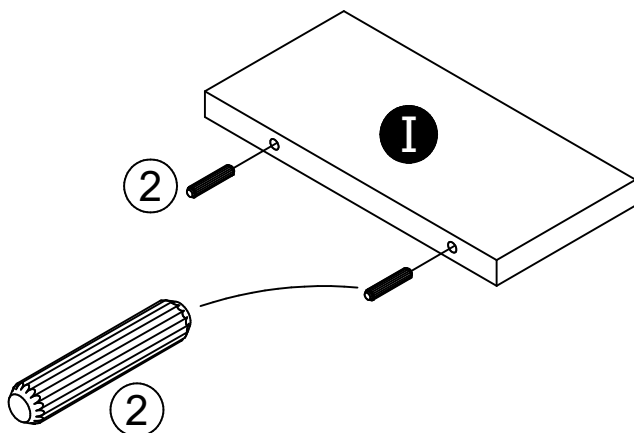
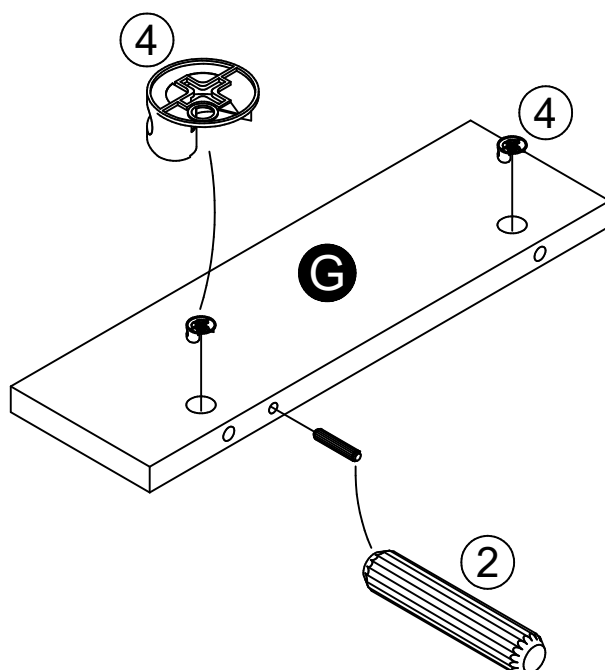
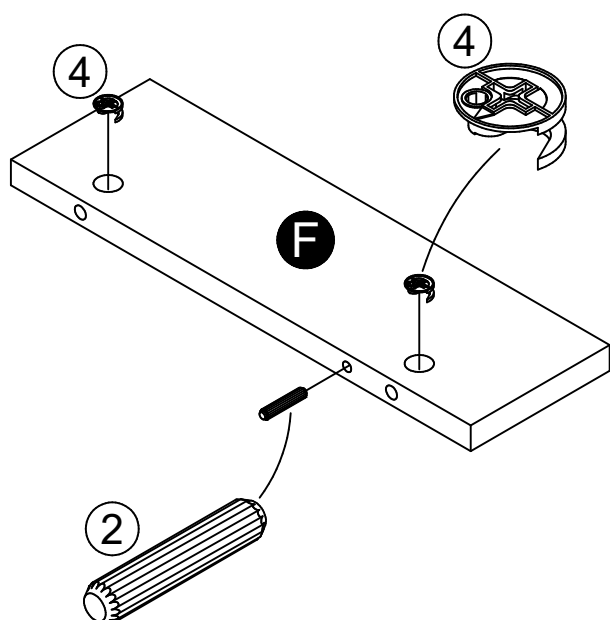
(x4)
#A21660



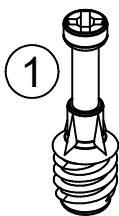
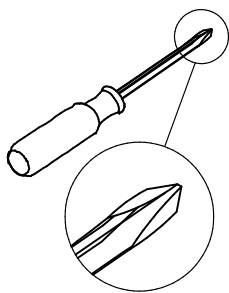
(x4)
#A22620



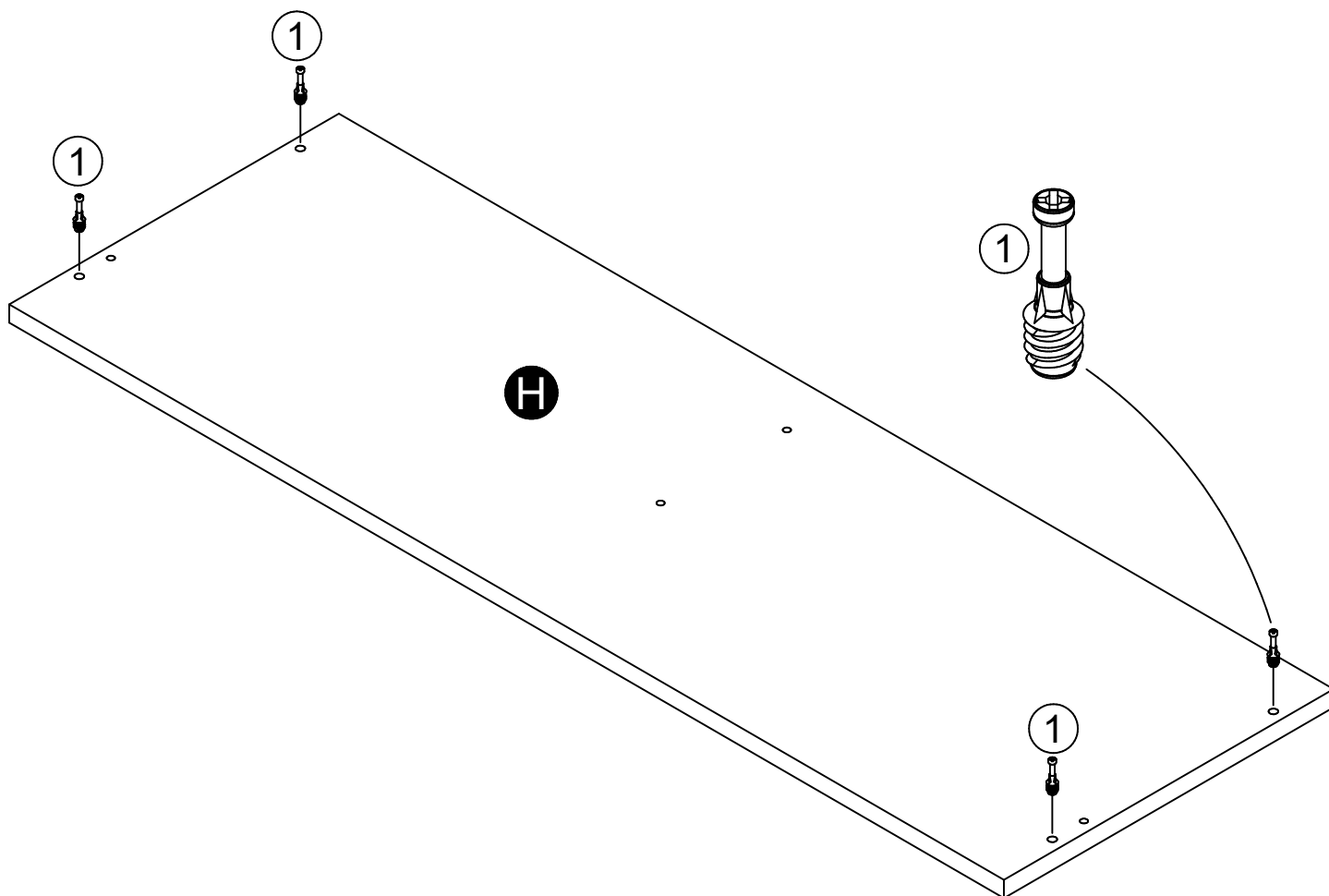
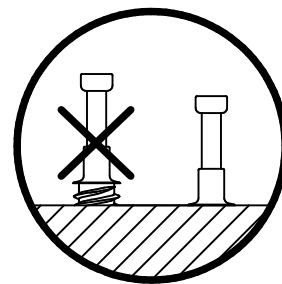
Proper orientation of CAM LOCK



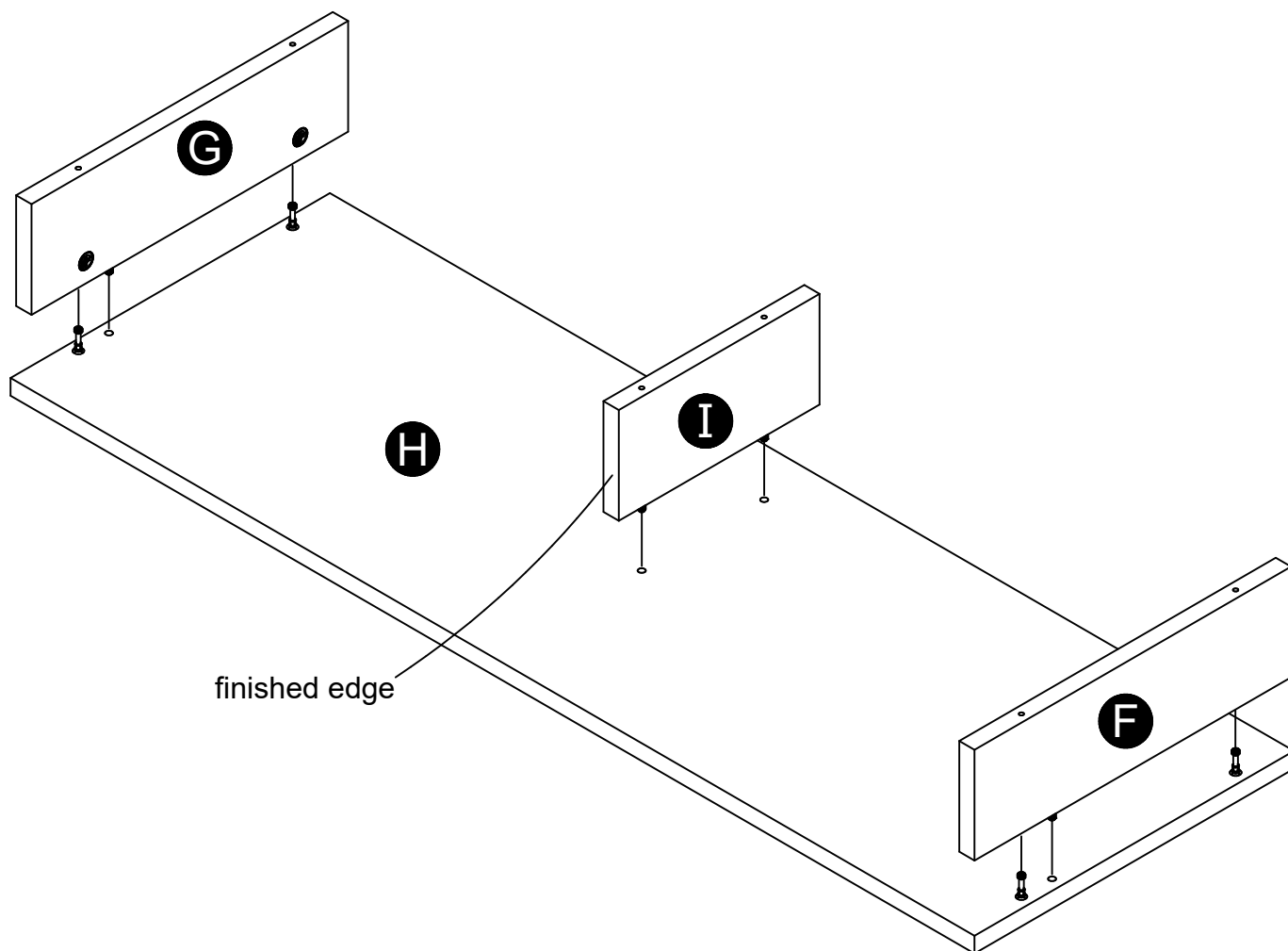
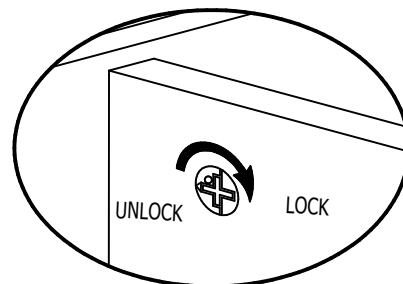
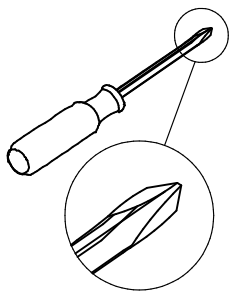
STEP 6



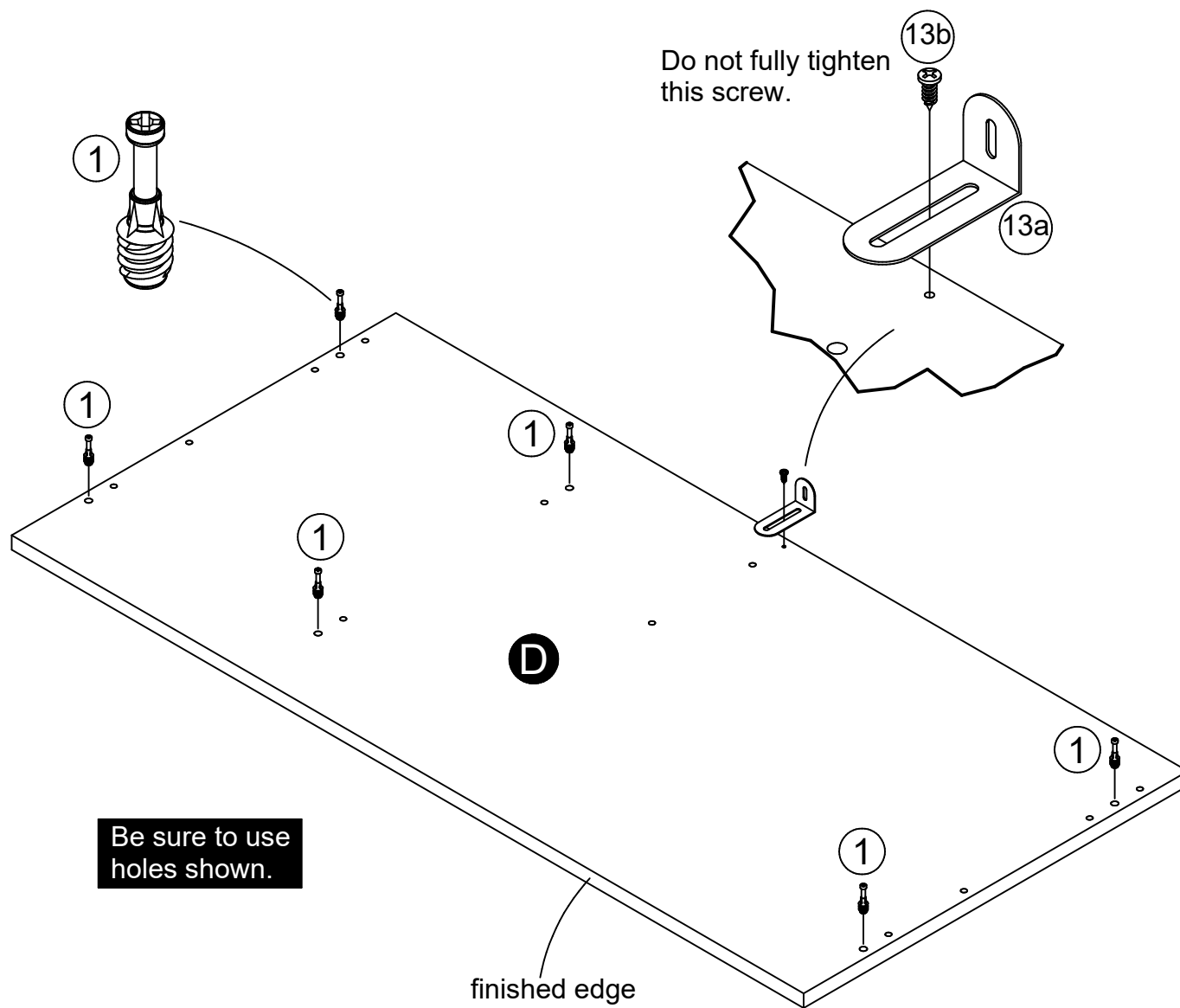
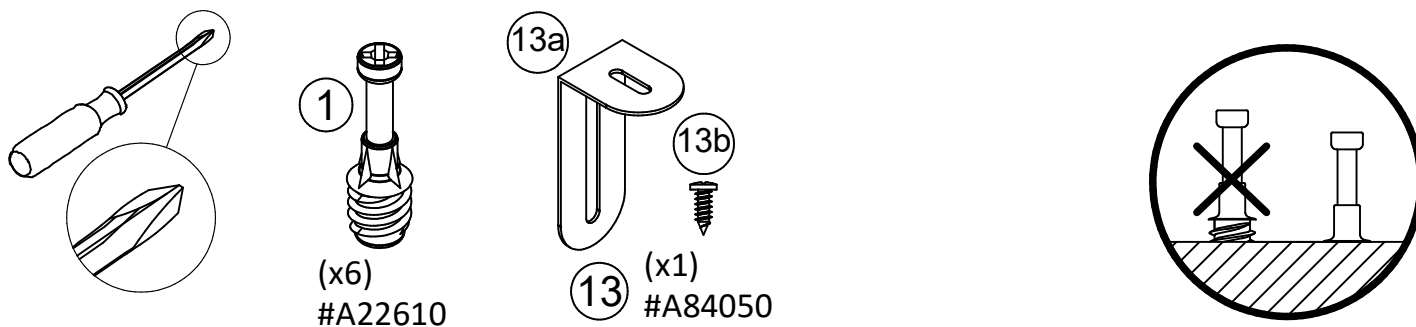
(x4)
#A22610



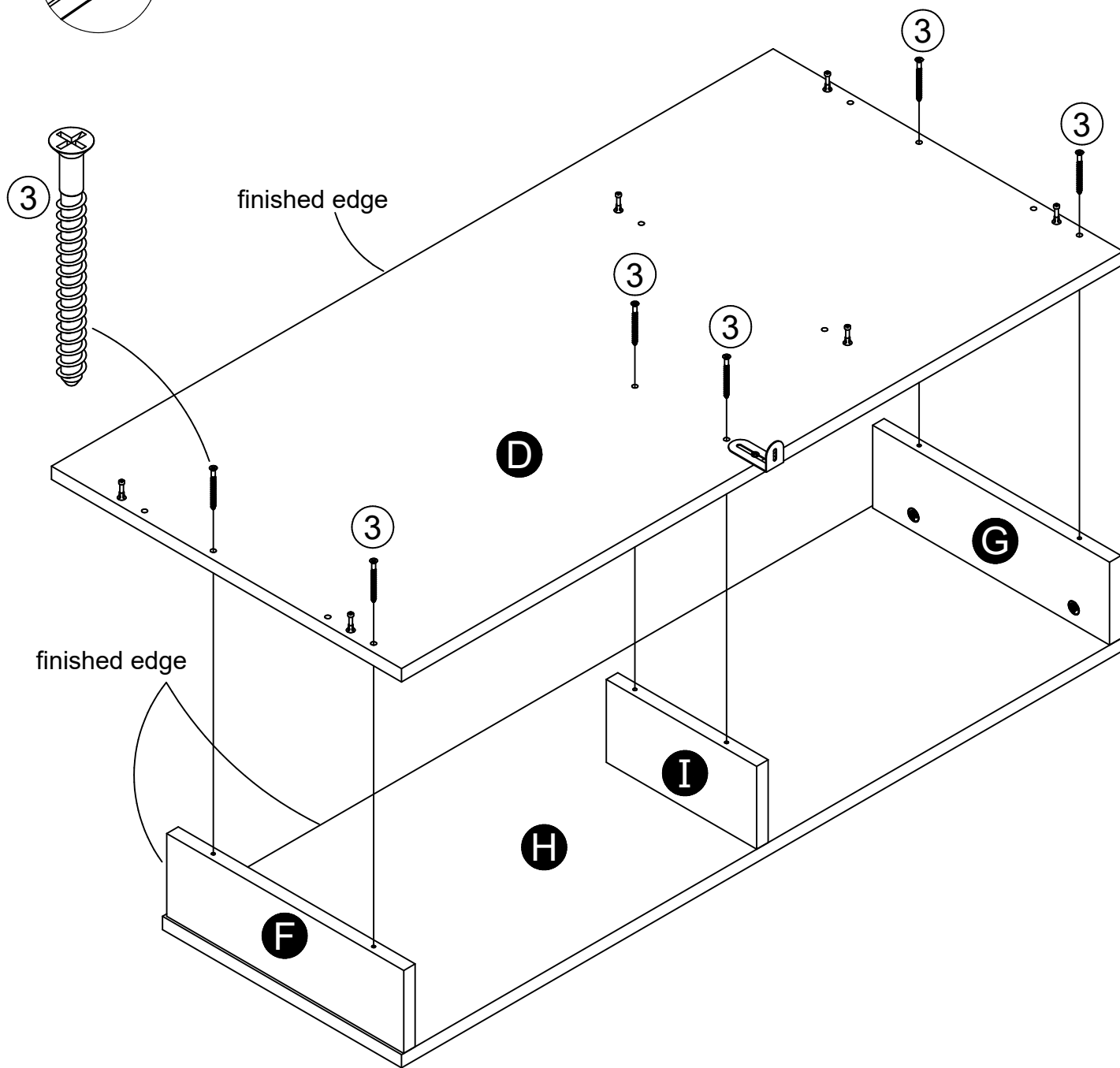
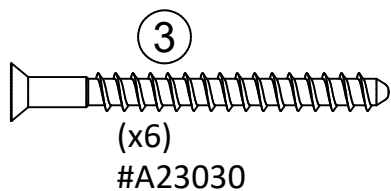
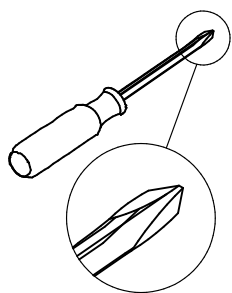
STEP 7



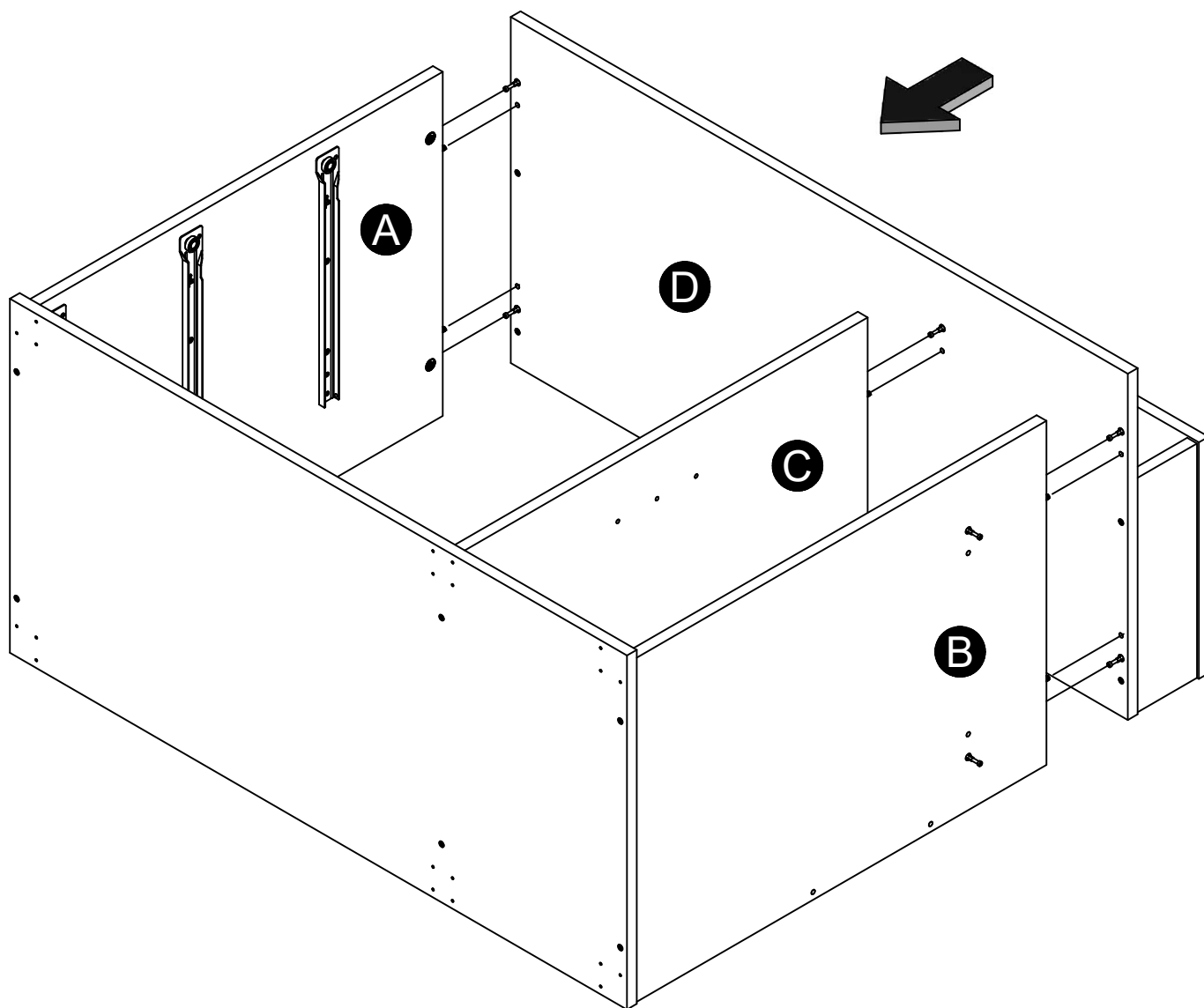
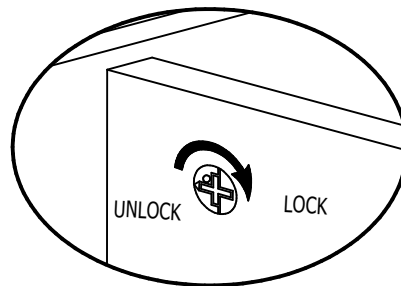
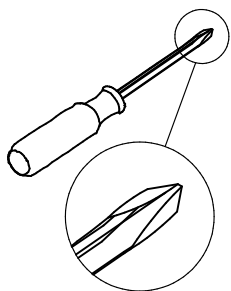
STEP 8



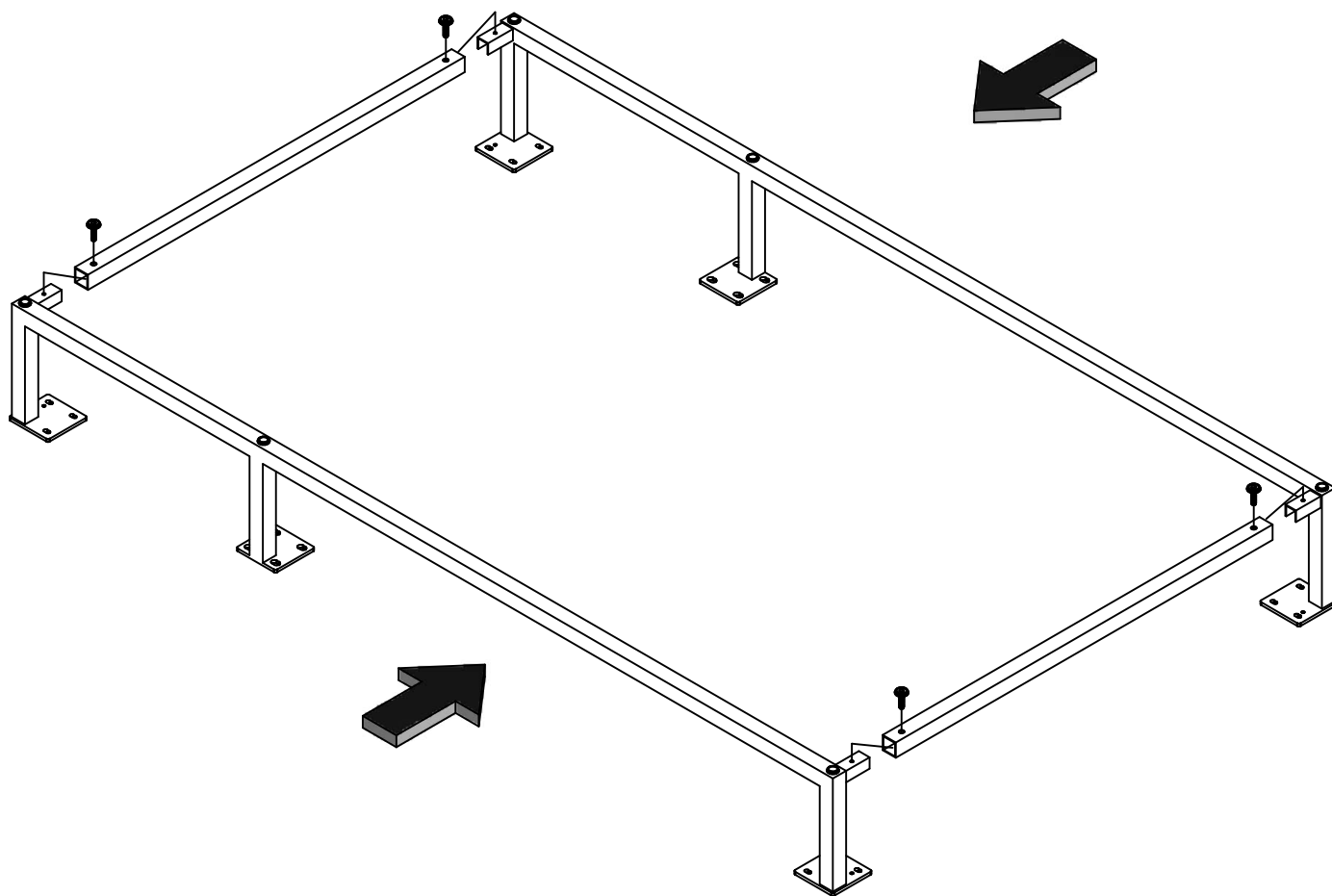
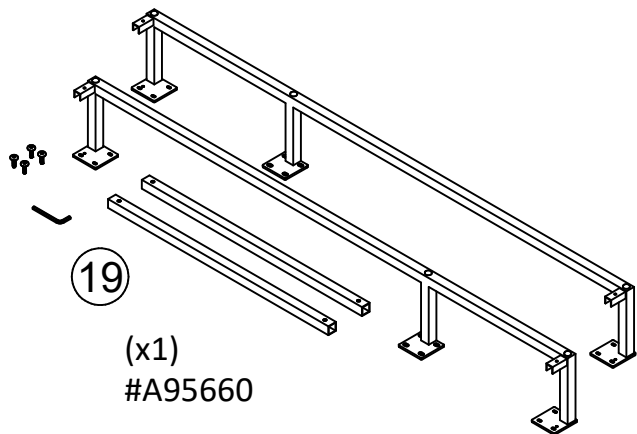
STEP 9



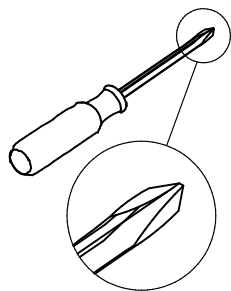
STEP 10



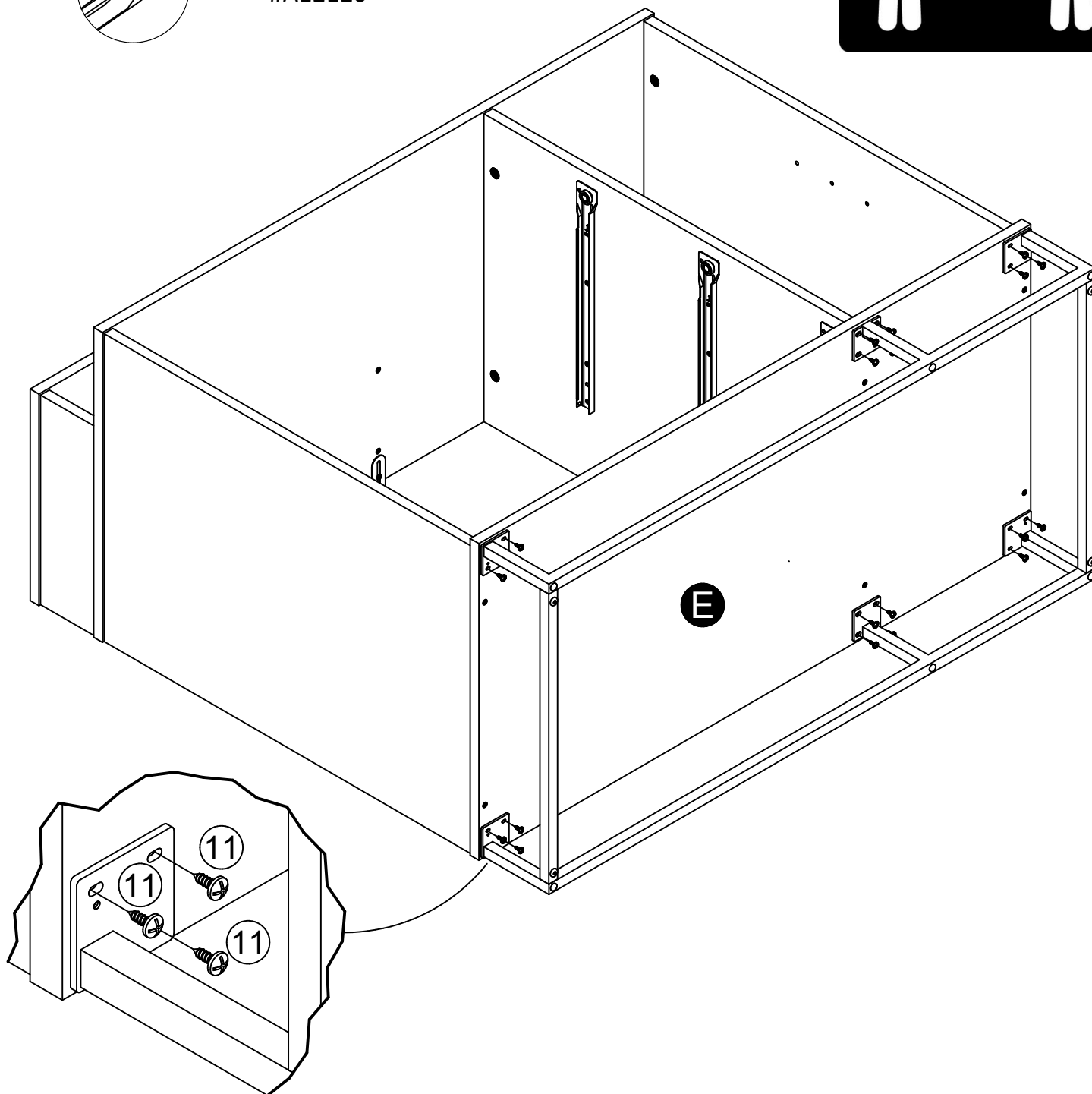
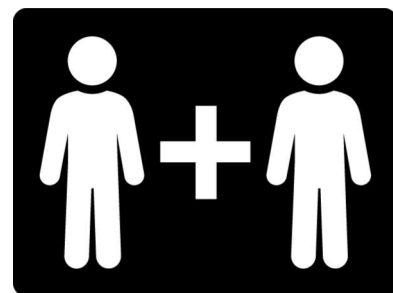
STEP 11



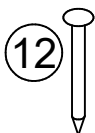
STEP 12



11
(x20)
#A12120

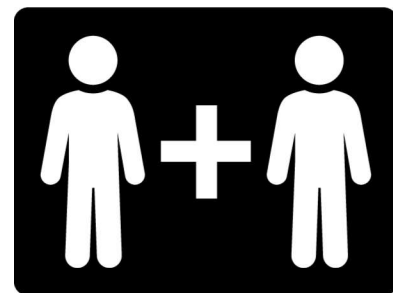


STEP 21

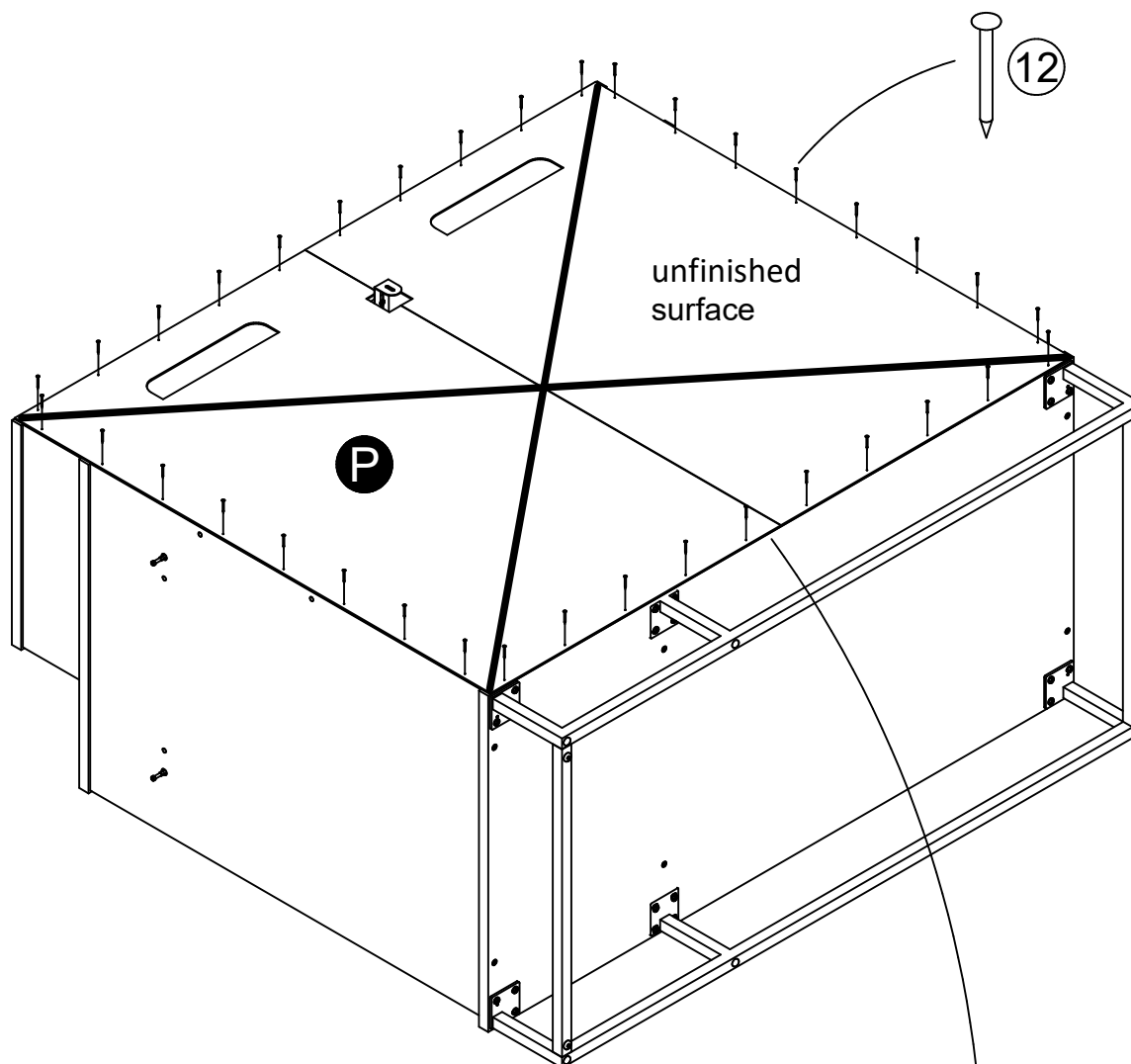


(x36)
#A211110

IMPORTANT! THE BACK PANEL IS A STRUCTURAL PART OF THIS UNIT AND MUST BE INSTALLED PROPERLY.

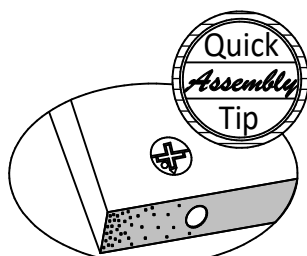
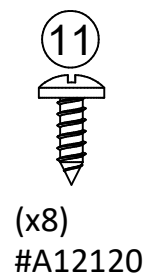
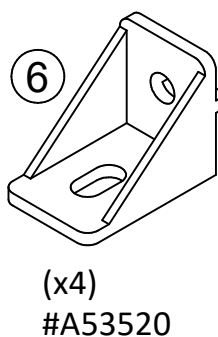
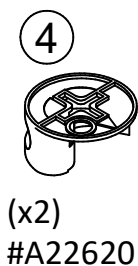
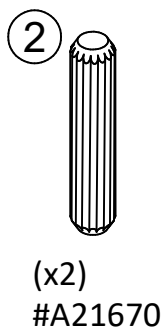
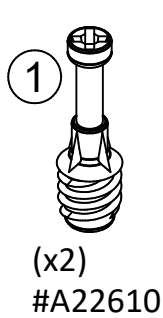
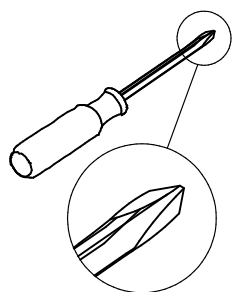


Attached the back panel as shown nailing straight into the raw edges.
Assure that the unit is square.
Distance from corner to corner must be equal as shown.



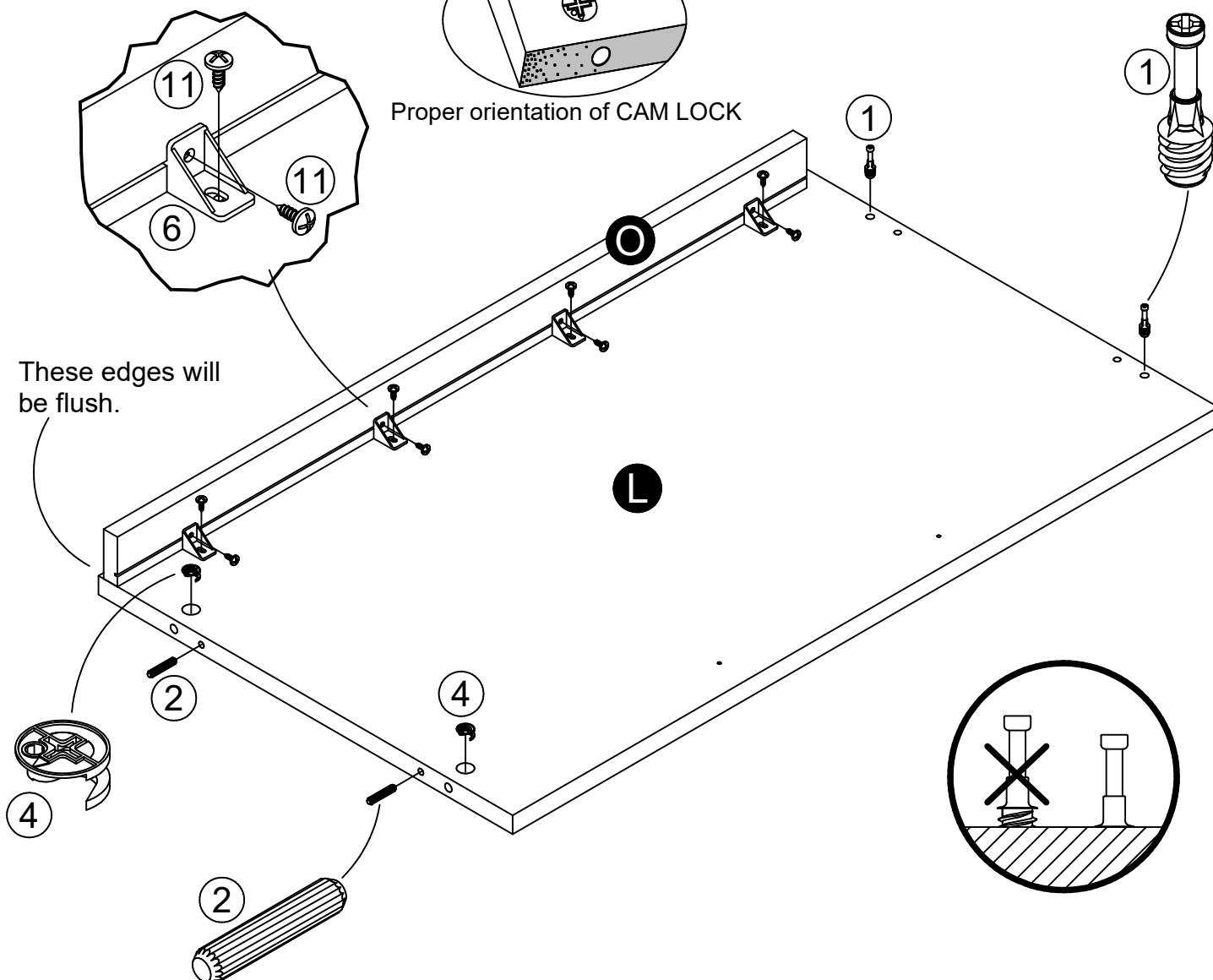
Flush the bottom edge of the back panel with the bottom edge of dresser bottom.

STEP 14

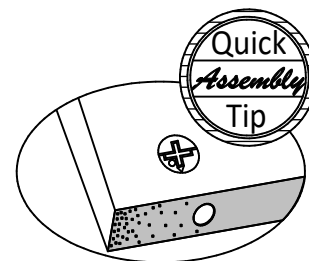
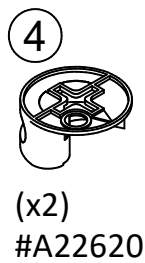
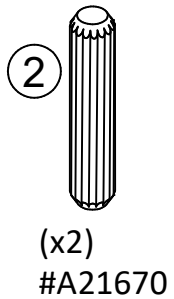
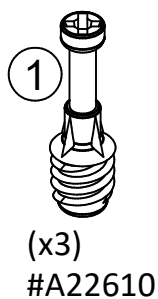
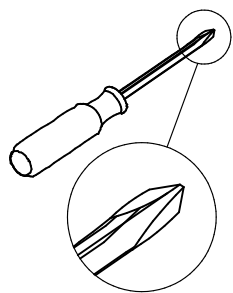


Proper orientation of CAM LOCK

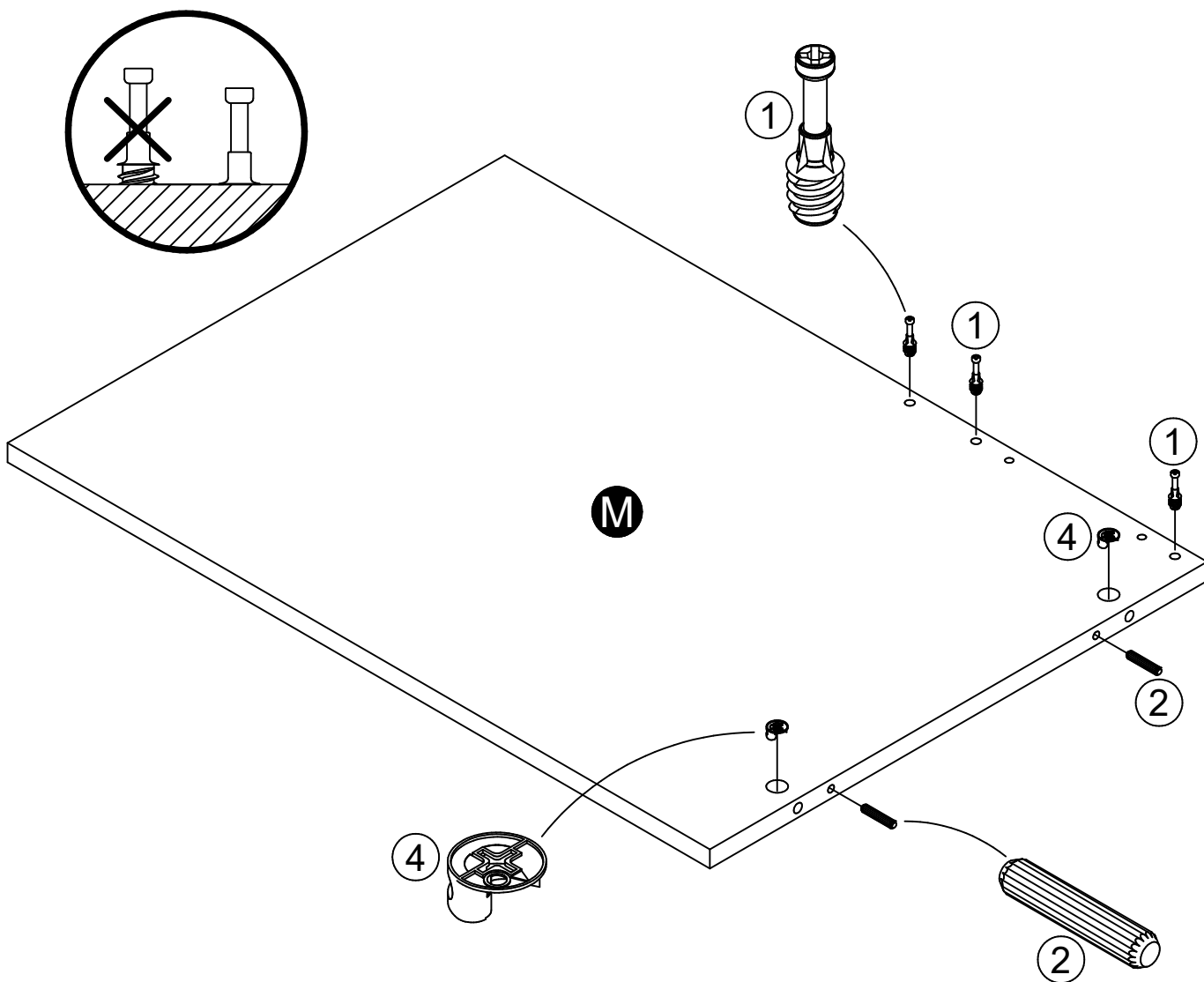
These edges will be flush.



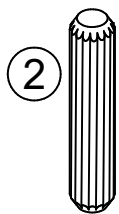
STEP 15



Proper orientation of CAM LOCK



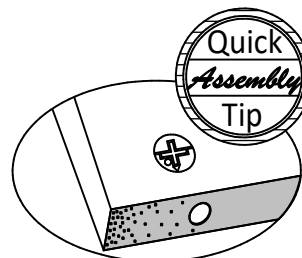
STEP 16



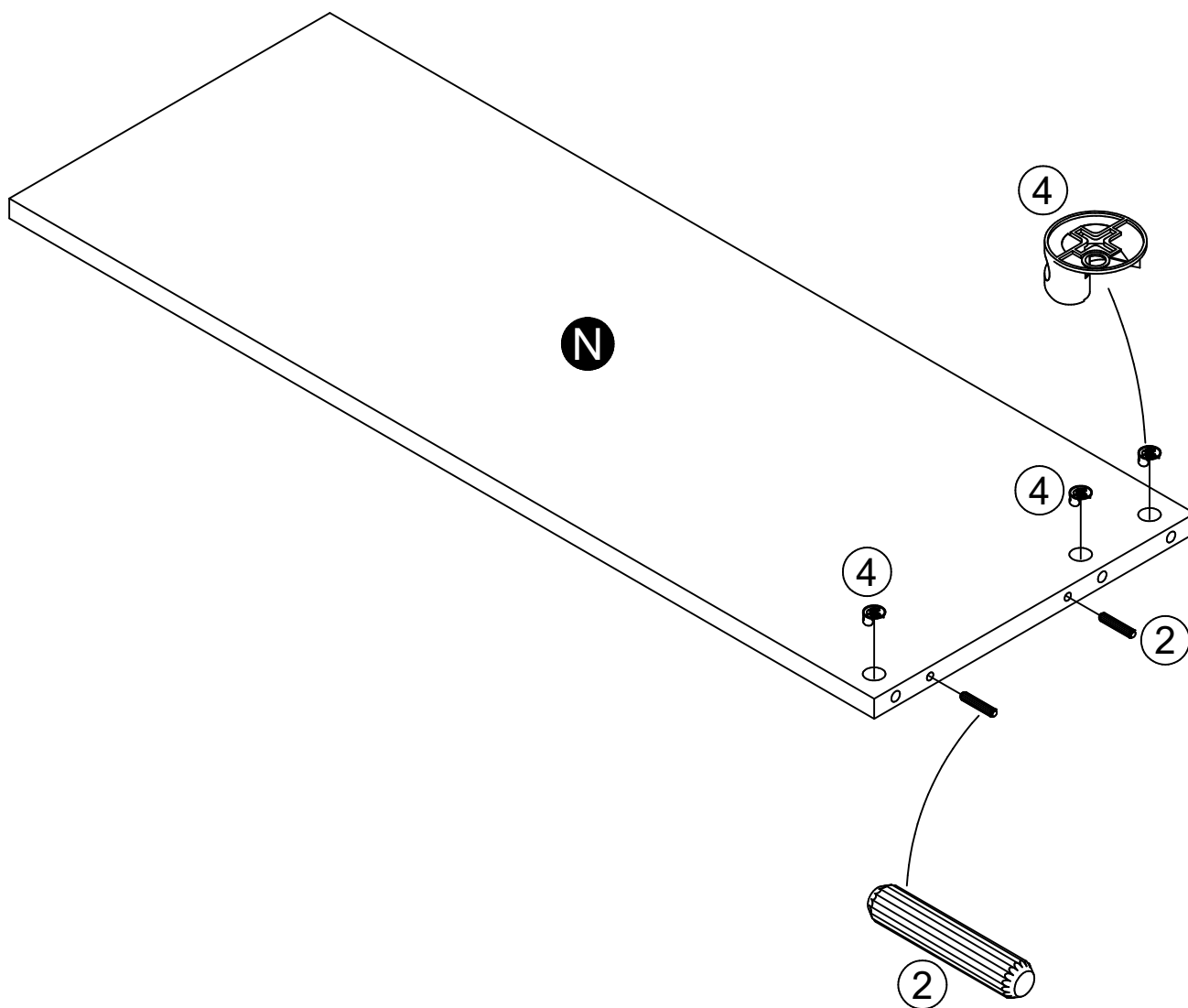
(x2)
#A21670



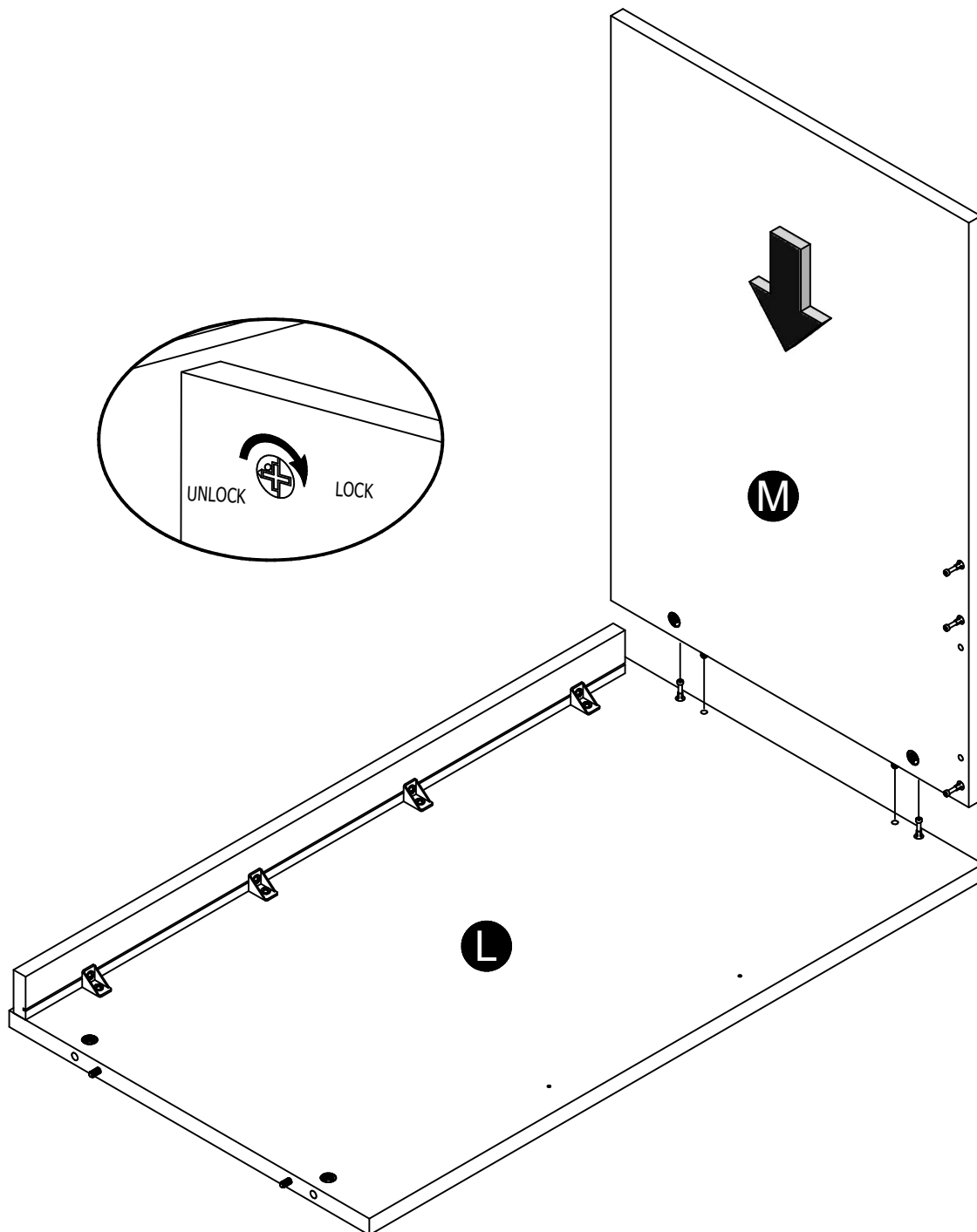
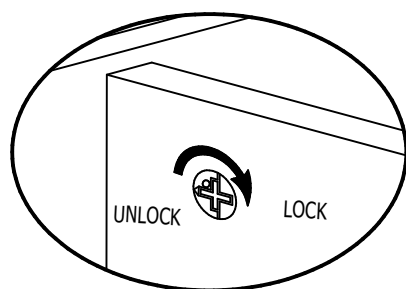
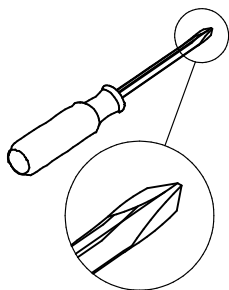
(x3)
#A22620



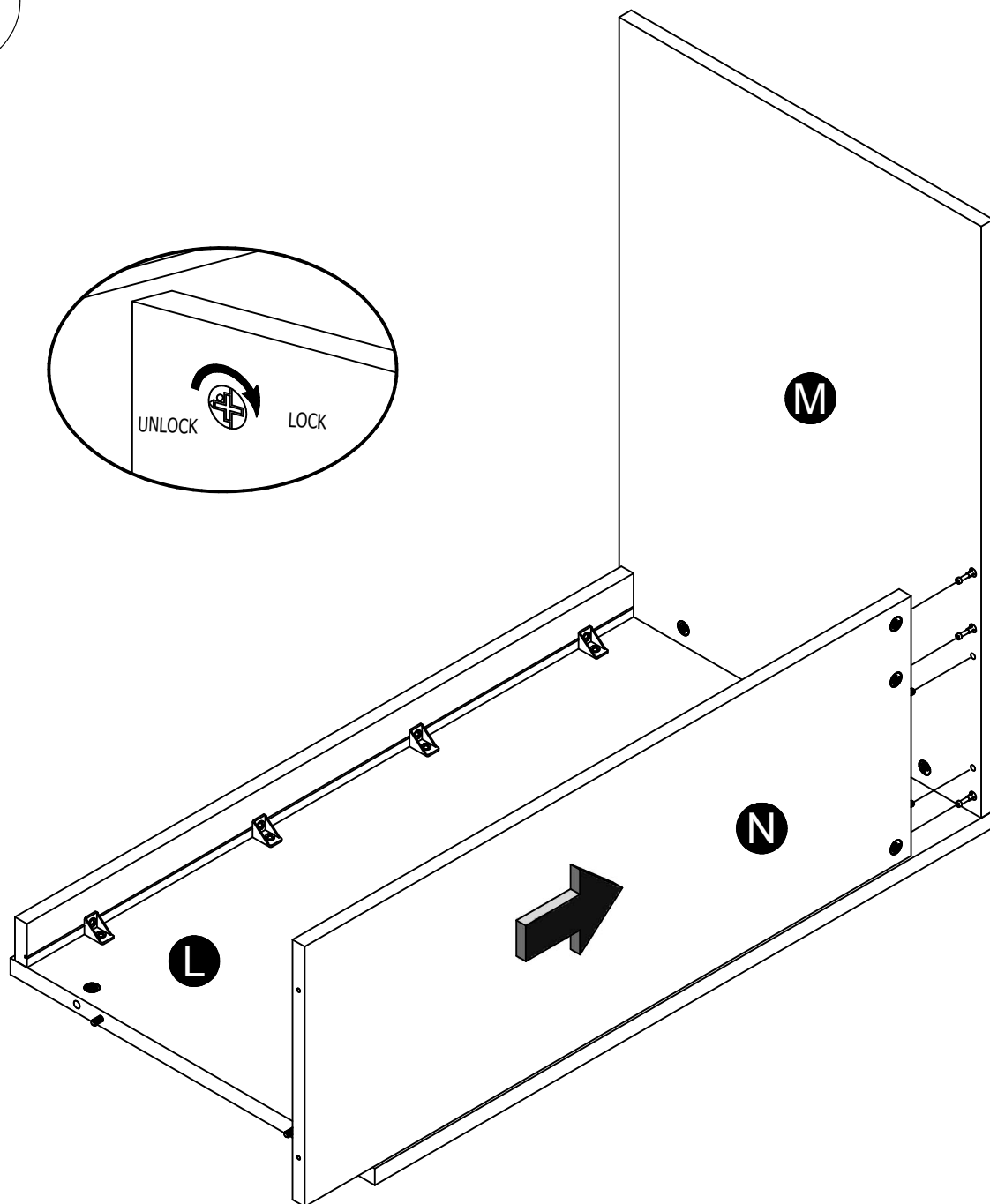
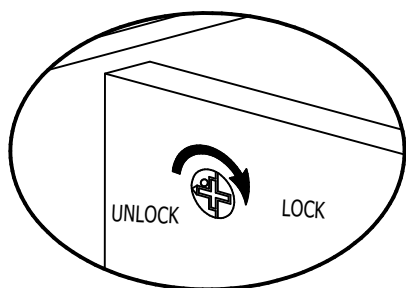
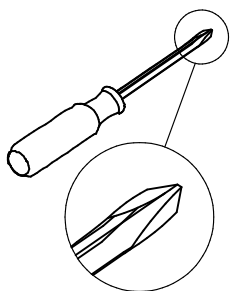
Proper orientation of CAM LOCK



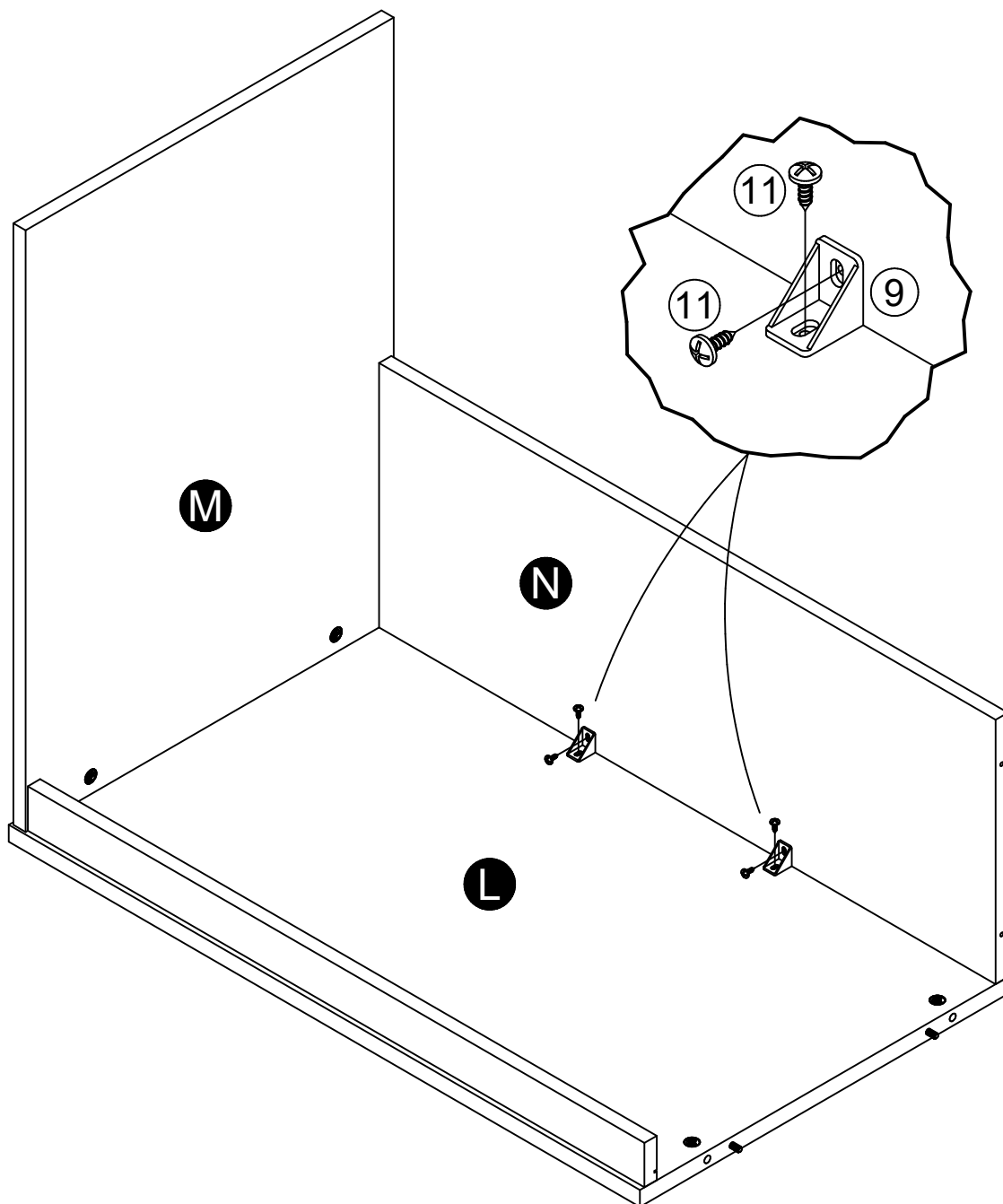
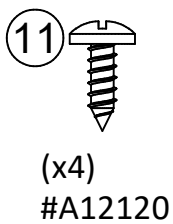
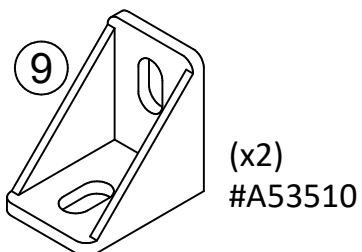
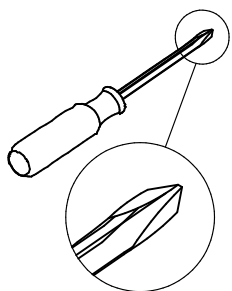
STEP 17



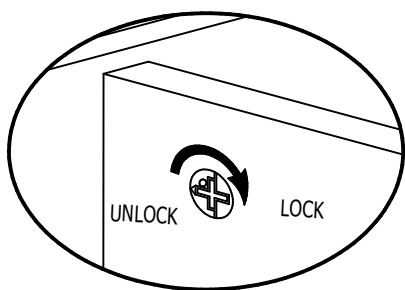
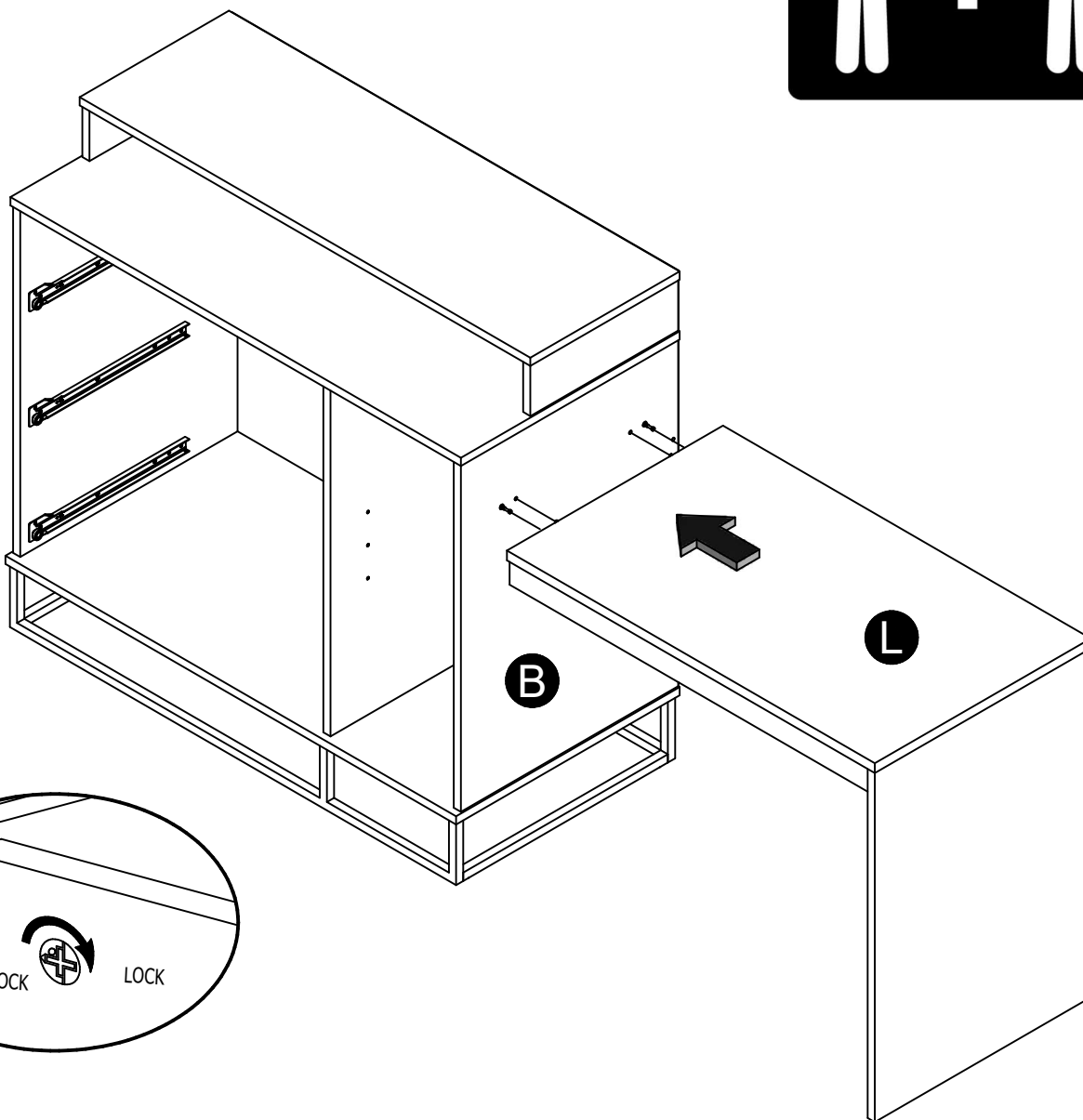
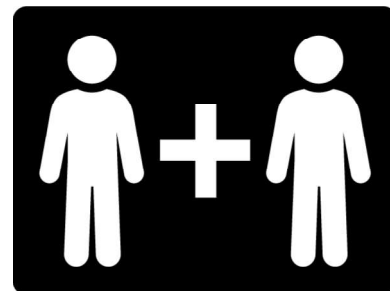
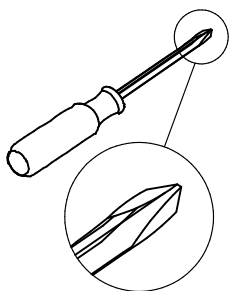
STEP 18



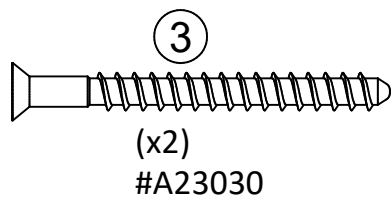
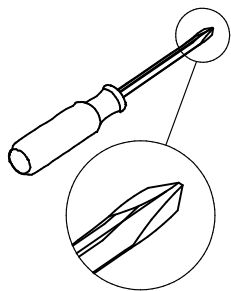
STEP 19



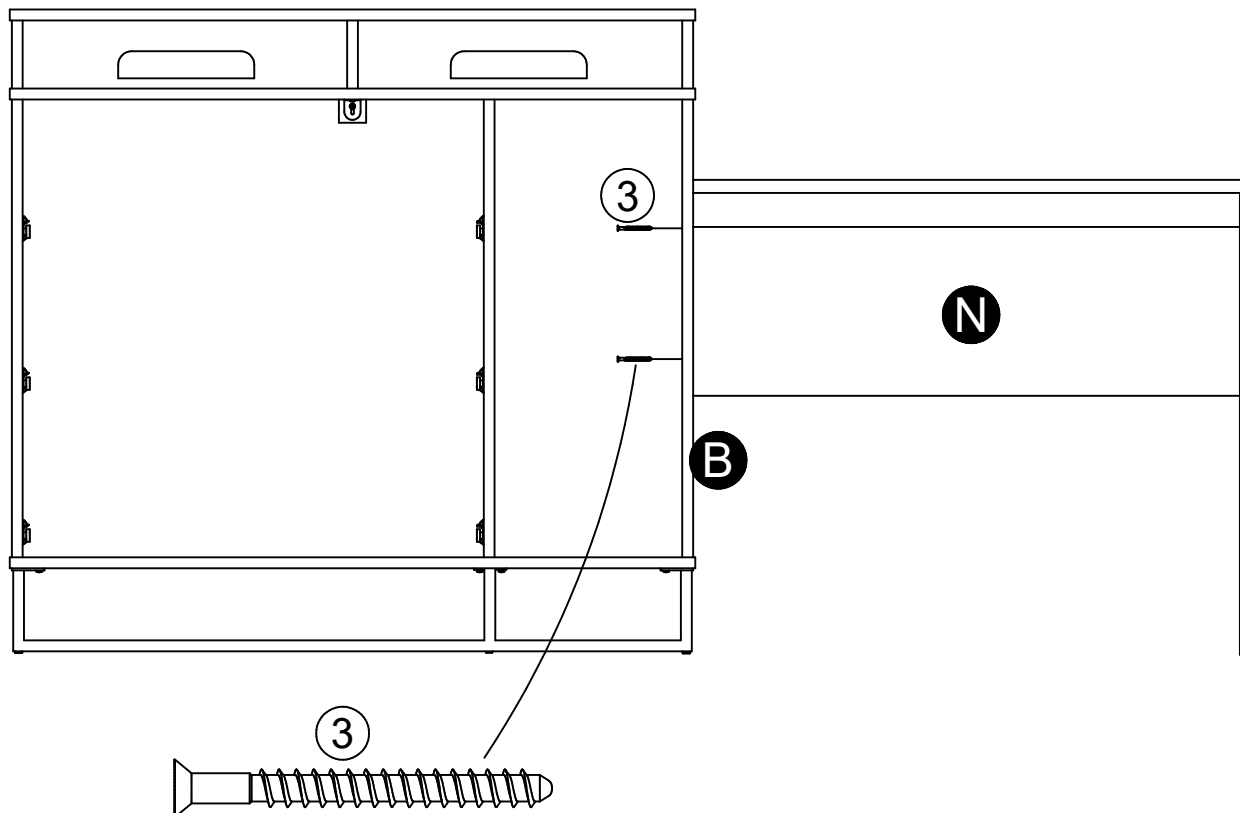
STEP 20



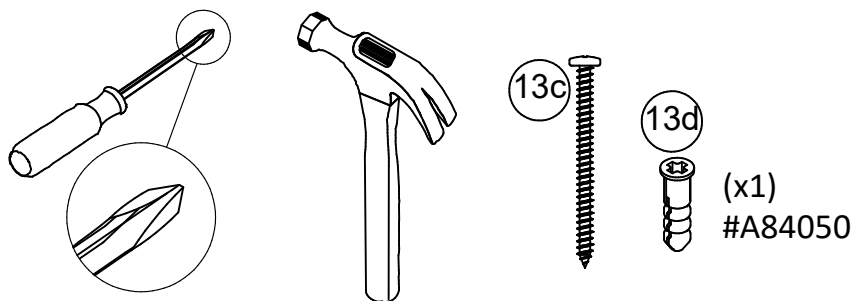
STEP 21



Using two screws (3), attach the modesty panel (N) to the right panel (B).



STEP 22



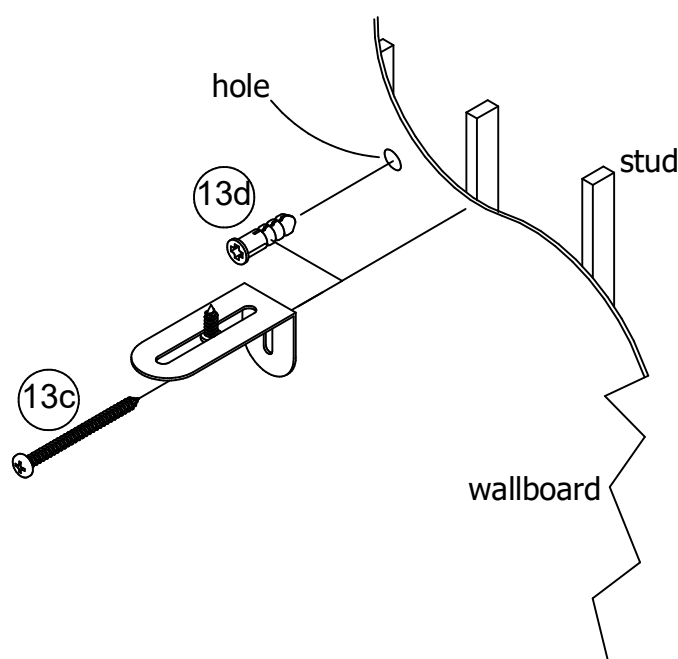
For Masonry, Concrete, or other wall materials:

Consult your local hardware store for appropriate anchors to securely attach the safety bracket.

IMPORTANT: THIS UNIT MUST BE SECURE TO THE WALL TO HELP PREVENT TIPOVER. FOLLOW THESE INSTRUCTIONS TO INSTALL THE ANTI-TIPPING SAFETY BRACKET PROVIDED WITH THIS PRODUCT.

OPTION 1: Attachment into a wall stud (preferred method)

Using a stud finder, locate a stud in the wall. Place your unit against the wall, with the safety bracket aligned in this location. To make driving the screw easier, you can drill a 1/8" diameter pilot hole (3mm) through the safety bracket into the stud. Drive the screw through the safety bracket into the wall stud. Tighten the screw that was not fully tightened in step 8.



OPTION 2: Attachment into drywall

Locate your unit where desired against a wall and mark the wall through the safety bracket, then move your unit aside. Drill a 3/16" diameter hole (5mm) into the wallboard. Tap the wall anchor into the hole until it is flush. Move your unit into location and fasten the wall bracket to the wall anchor with the screw. Tighten the screw that was not fully tightened in step 8.

⚠ WARNING

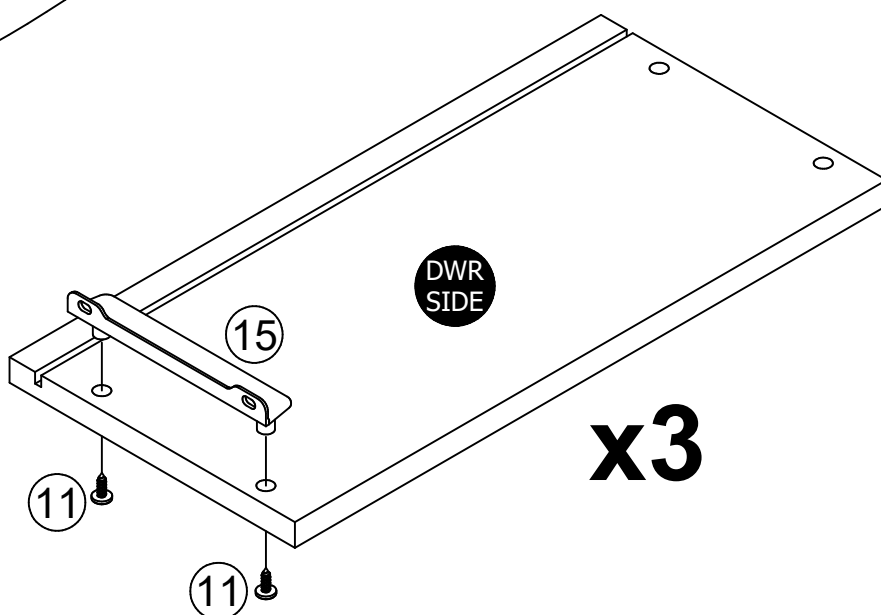
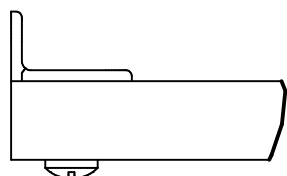
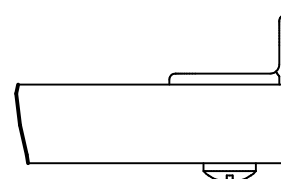
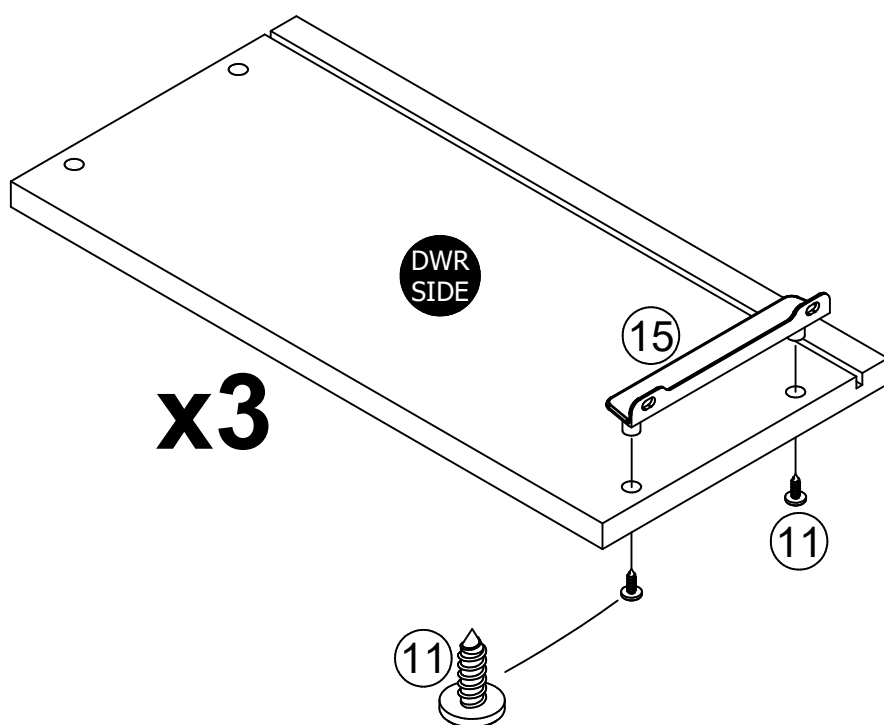
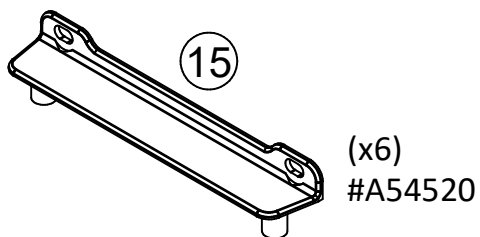
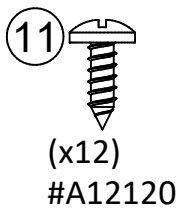
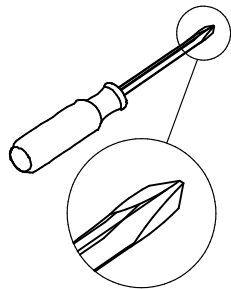


Children have died from furniture tip over. To reduce the risk of furniture tip over:

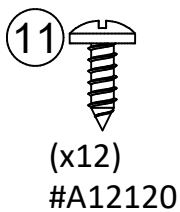
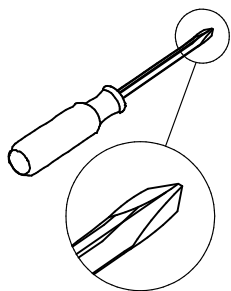
- ALWAYS install tip over restraint provided.
- Please consult your assembly instructions and TV warning label for maximum allowable TV size.
- NEVER allow children to stand, climb or hang on drawers, doors, or shelves.
- NEVER open more than one drawer at a time.
- Place heaviest items in the lowest drawers.

This is a permanent label. Do not remove!

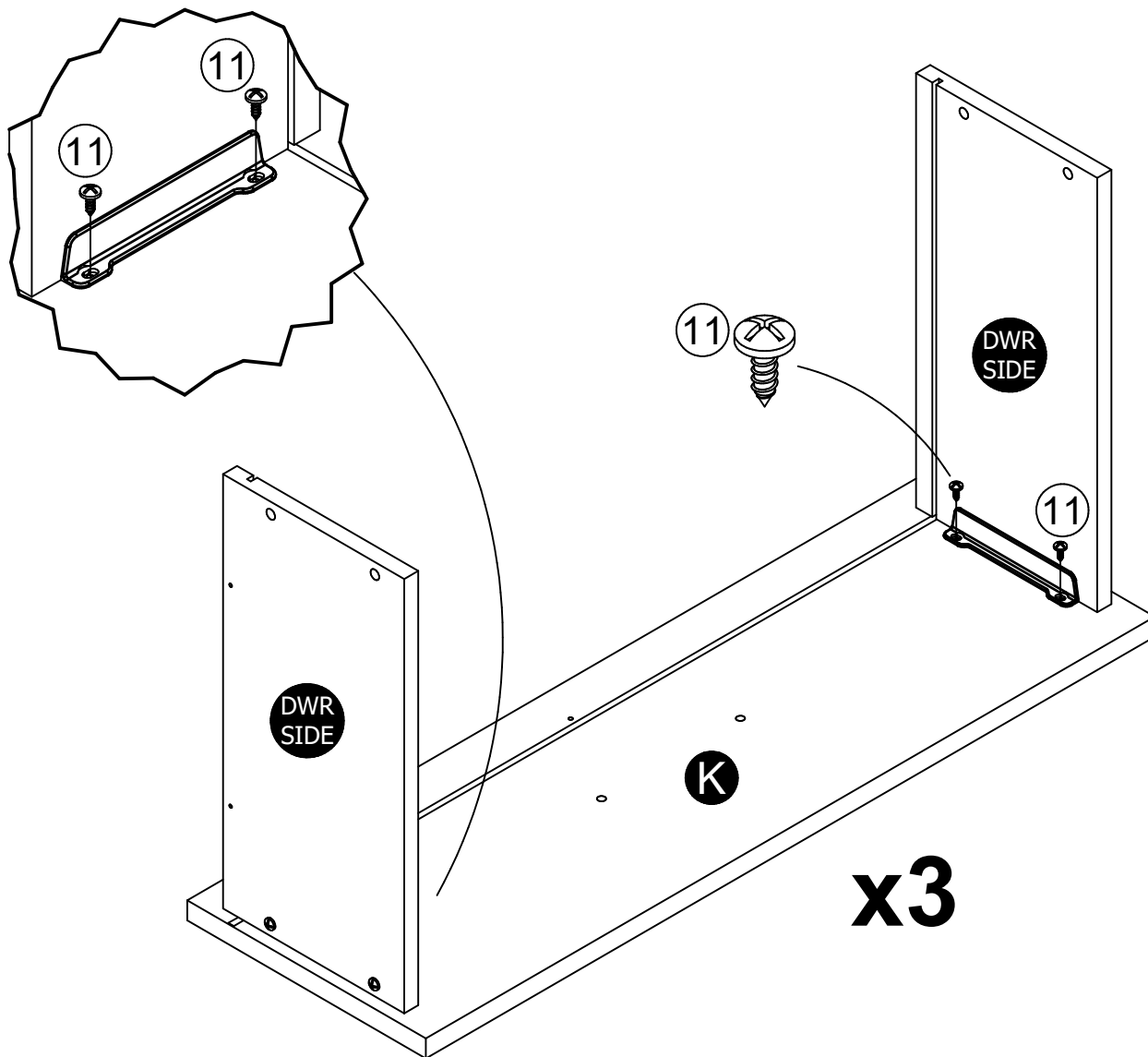
STEP 23



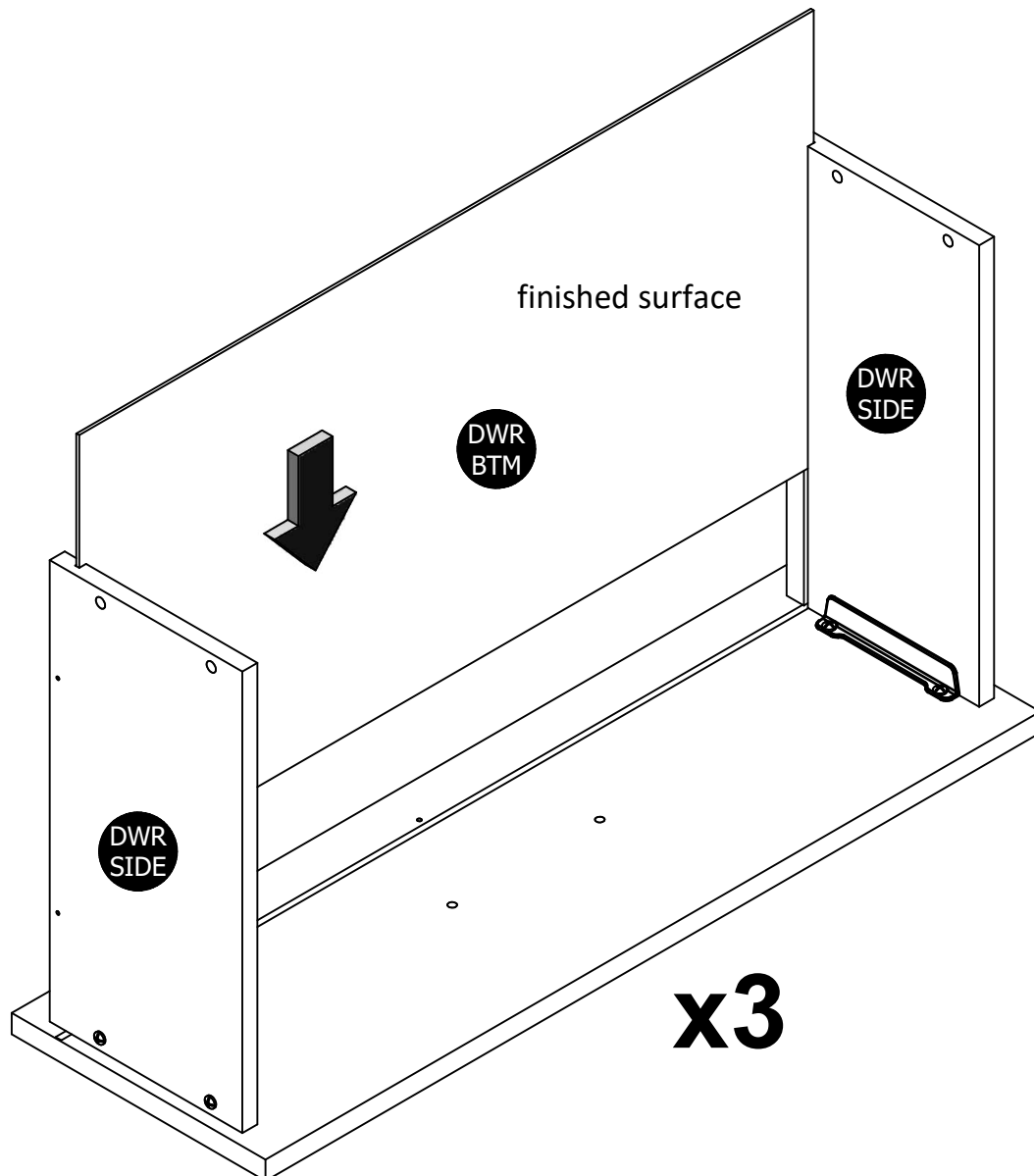
STEP 24



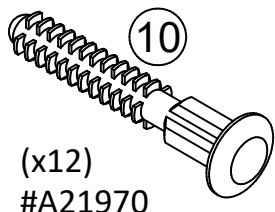
Note: Be sure the groove in the drawer sides are centered with the groove in the drawer front.



STEP 25

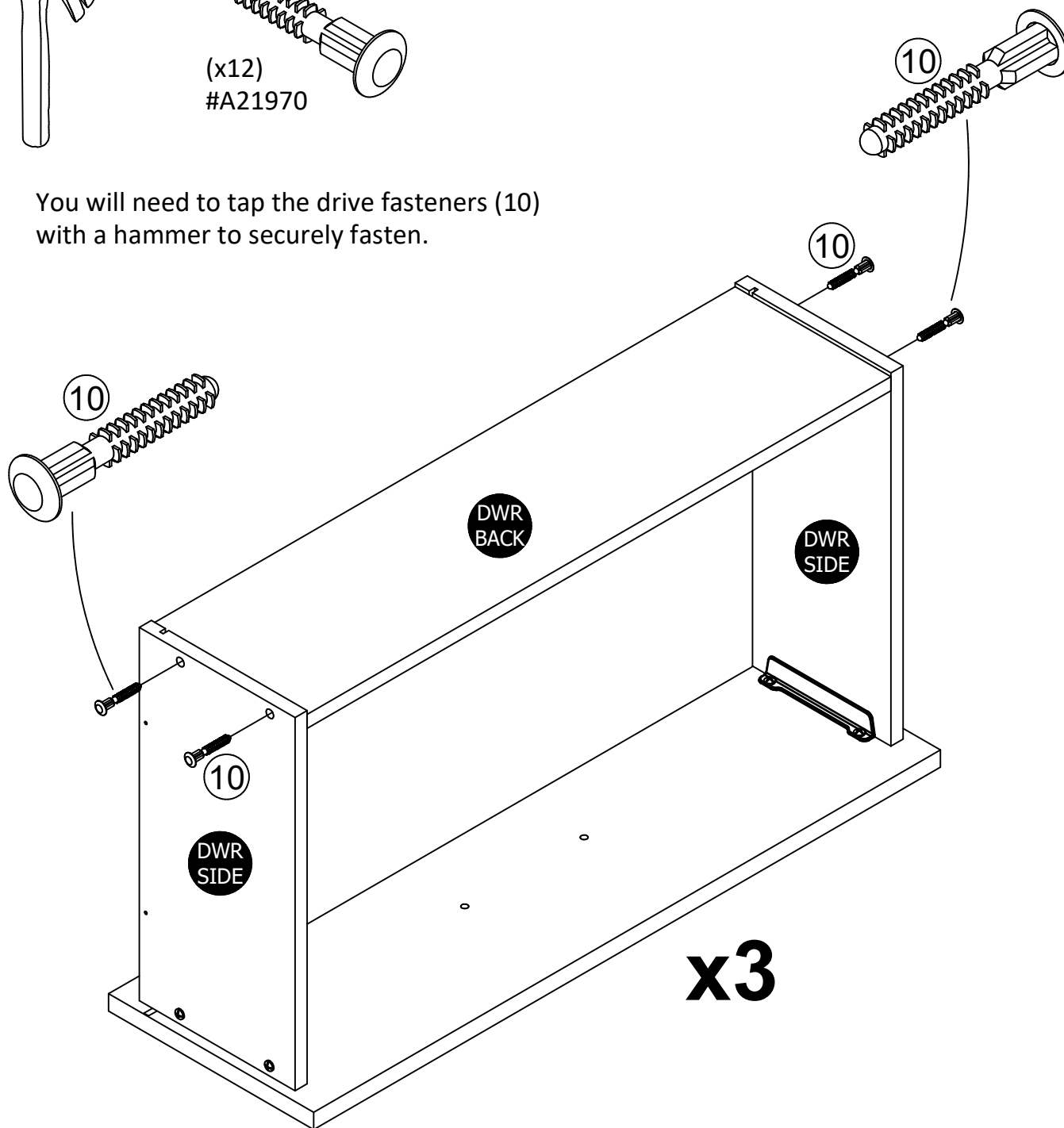


STEP 26

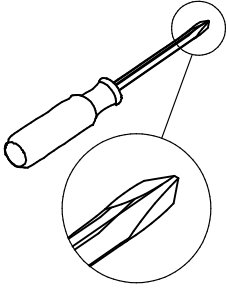


(x12)
#A21970

You will need to tap the drive fasteners (10) with a hammer to securely fasten.

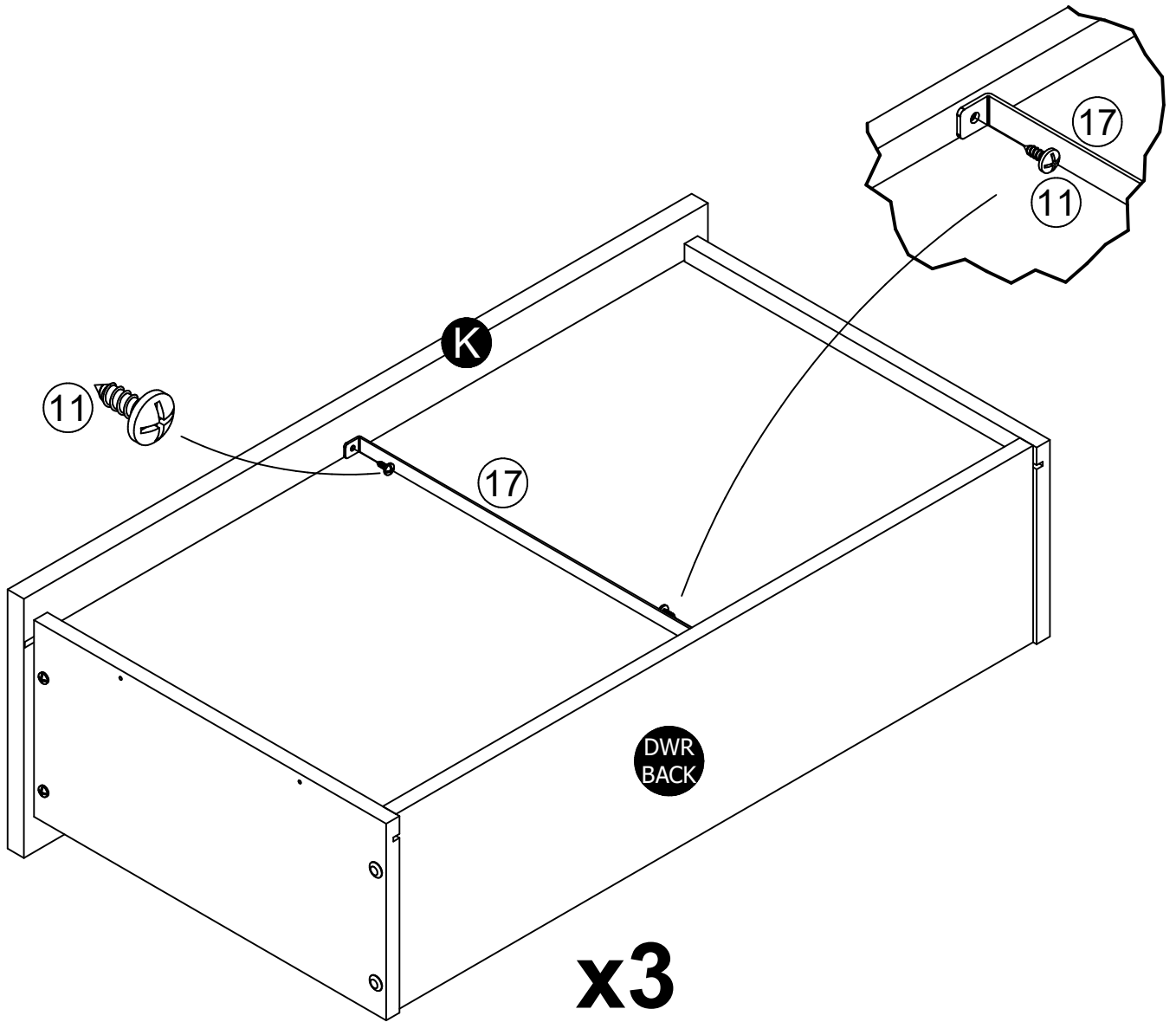


STEP 27

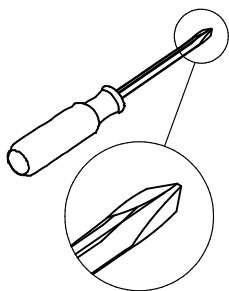


11
(x6)
#A12120

17
(x3)
#A54900



STEP 28

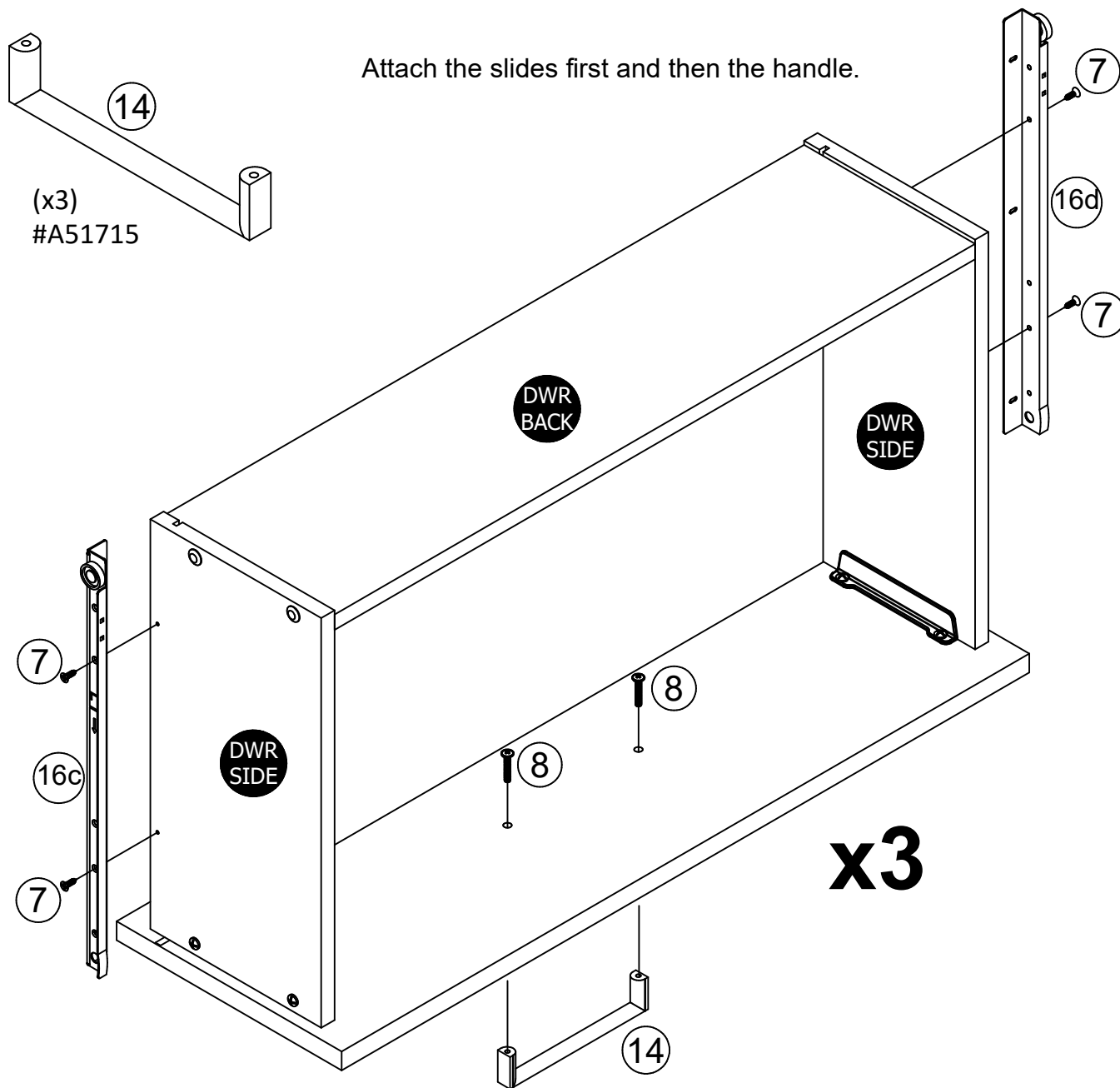


7
(x12)
#A11080

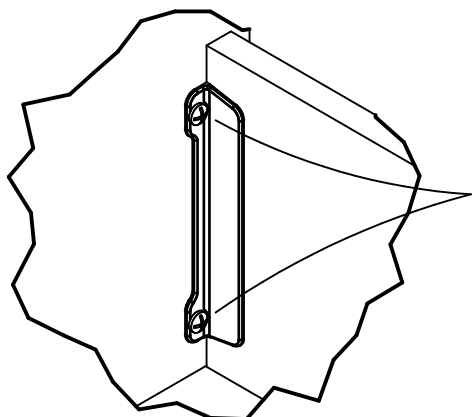
8
(x6)
#A17400

16c
Left Drawer Member

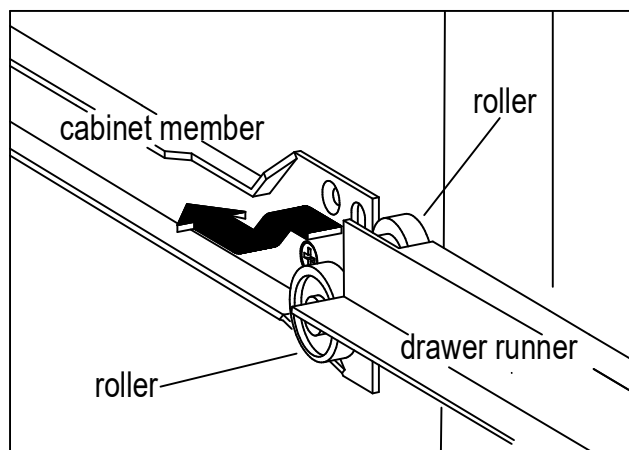
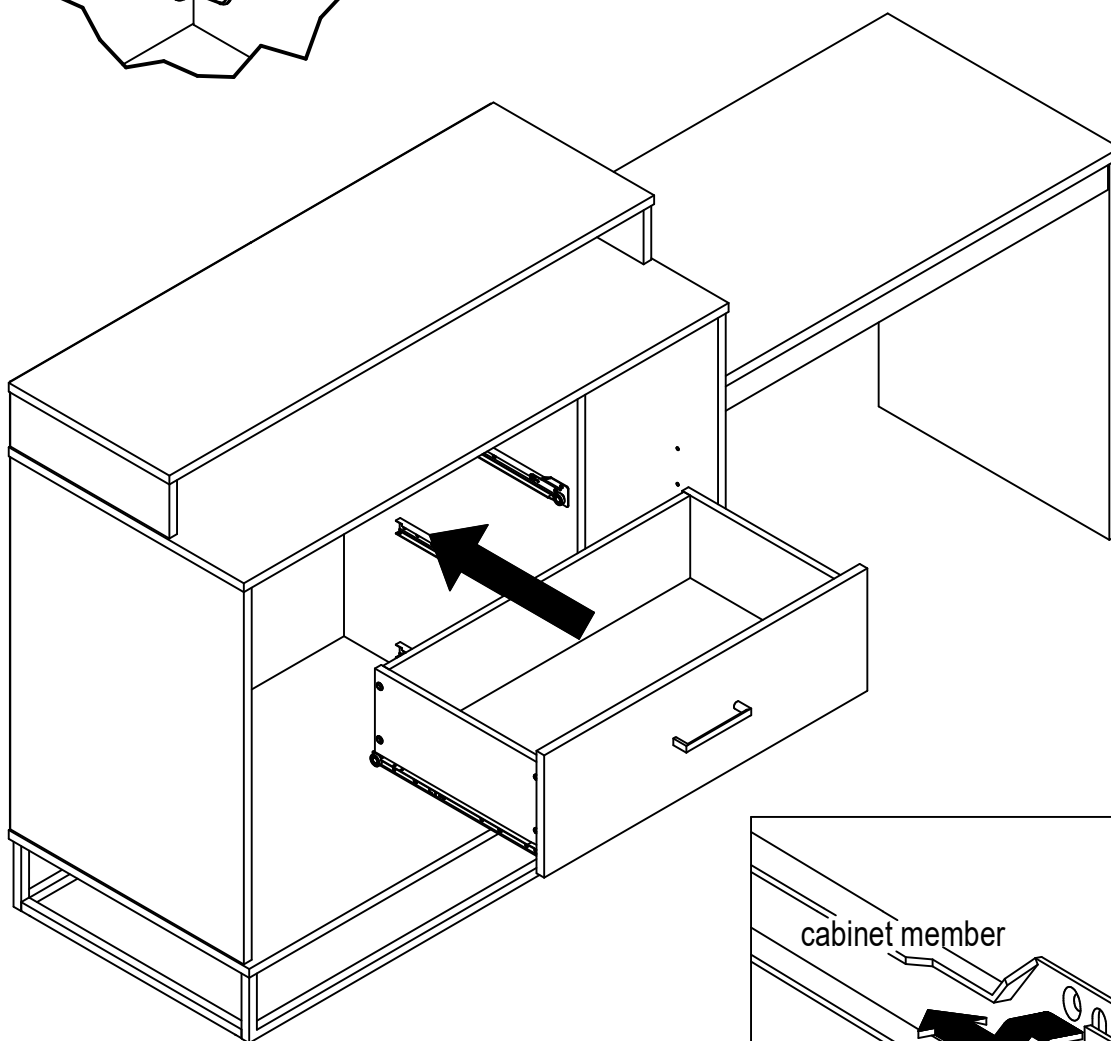
16d
Right Drawer Member
(x3)
#A56770



STEP 29



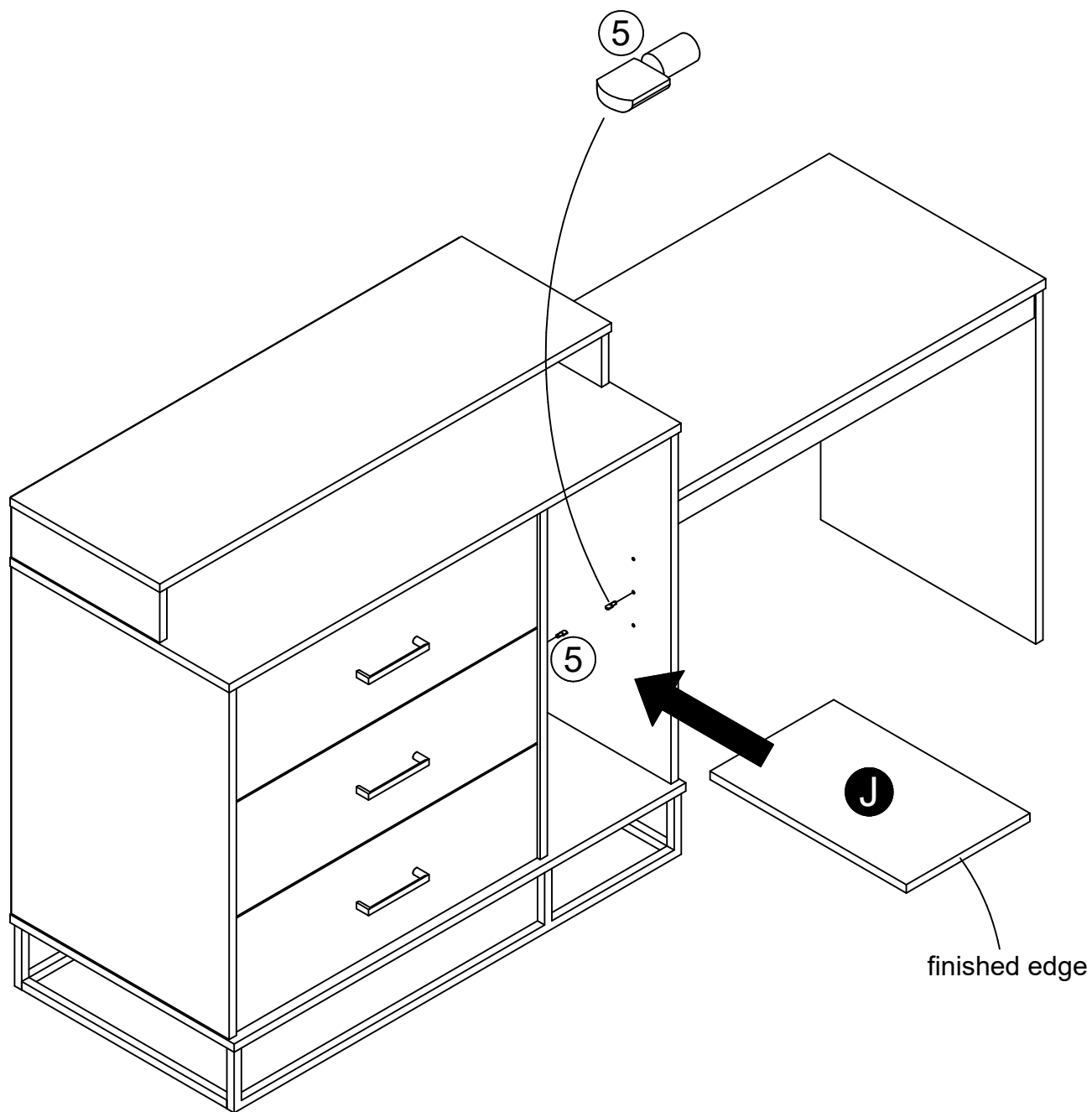
Note: The drawer bracket holes are slotted. Drawer fronts can be adjusted by loosening screws, making needed adjustments and retightening screws.



STEP 30



(x4)
#A80250

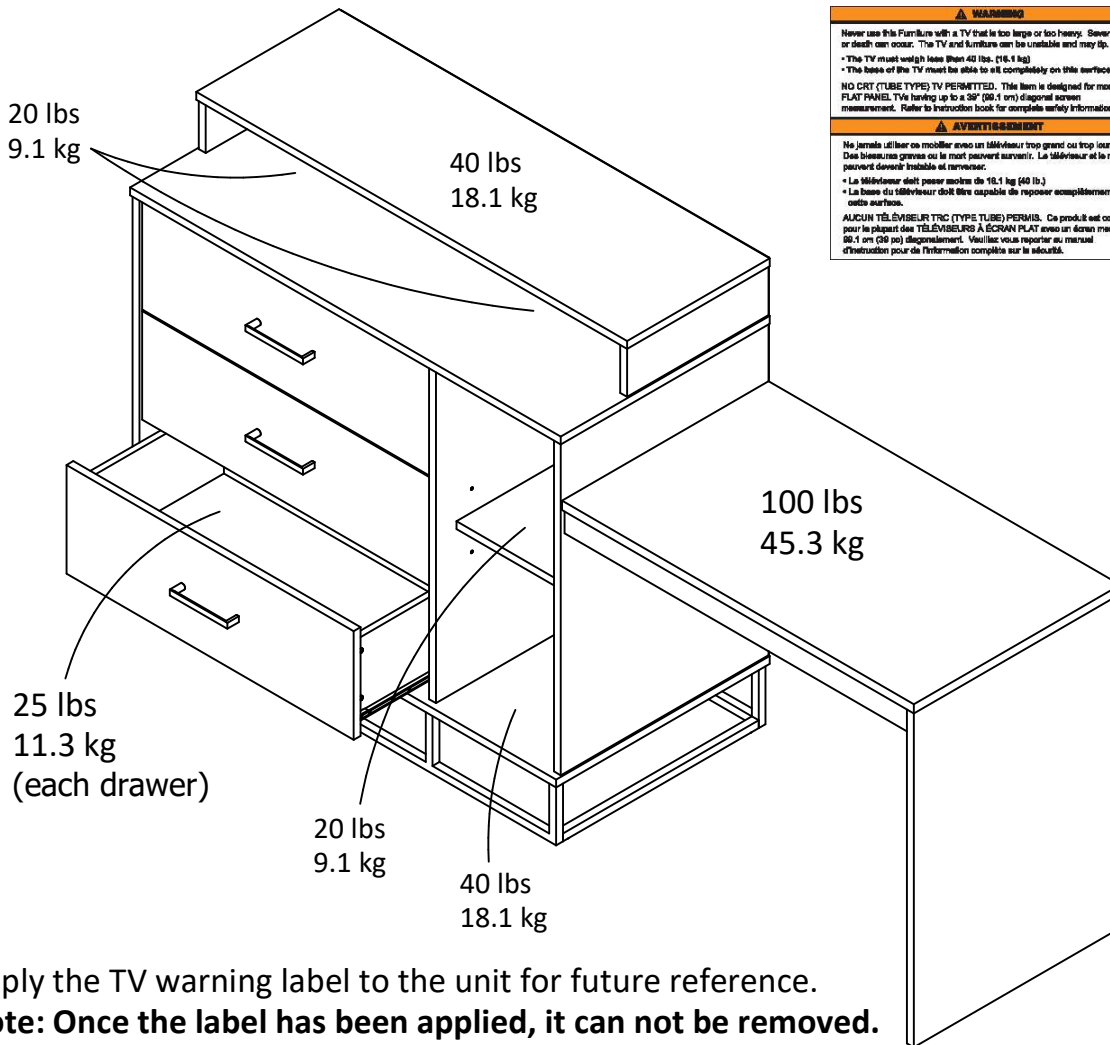


Maximum Loads

This unit has been designed to support the maximum loads shown. Exceeding these load limits could cause sagging, instability, product collapse, and/or serious injury.

No CRT (tube type) TV permitted.

This item has been designed for most flat panel TV's having up to 39" (99.1 CM) diagonal screen size.



WARNING
 Never use this Furniture with a TV that is too large or too heavy. Serious injury or death can occur. The TV and furniture can be unstable and may tip.
 • The TV must weigh less than 40 lbs (18.1 kg)
 • The base of the TV must be able to sit completely on this surface.
 NO CRT (TUBE TYPE) TV PERMITTED. This item is designed for most FLAT PANEL TV's having up to a 39" (99.1 cm) diagonal screen measurement. Refer to instruction book for complete safety information.

AVERTISSEMENT
 Ne jamais utiliser ce mobilier avec un téléviseur trop grand ou trop lourd. Des blessures graves ou la mort peuvent survenir. Le téléviseur et le meuble peuvent devenir instables et renverser.
 • Le téléviseur doit peser moins de 18.1 kg (40 lb.)
 • La base du téléviseur doit être capable de reposer complètement sur cette surface.
 AUCUN TÉLÉVISEUR TUBE (TYPE TUBE) PERMIS. Ce produit est conçu pour le support des TÉLÉVISEURS À ÉCRAN PLAT avec un écran mesurant 39.1 cm (39 po) diagonalement. Veuillez vous reporter au manuel d'instruction pour de l'information complète sur la sécurité.

(x1)
#B64339

Apply the TV warning label to the unit for future reference.

Note: Once the label has been applied, it can not be removed.

Certificate of Conformity

1. This certificate applies to the Dorel Home Furnishings, Inc. product identified by this instruction manual.
2. This certificate applies to compliance of this product with the CPSC Ban on Lead-Containing Paint (16 CFR 1303).
3. This product is distributed by: Dorel Home Furnishings, Inc.
410 East First Street South
Wright City, MO 63390
636-745-3351
4. Site of Manufacture: Tiffin OH
5. See front page of instruction manual for date of manufacture.

Register your product to receive the following:



- * New trend details - sneak peek on what's new
- * Surveys - have a voice within our community
- * Exclusive deals and discount codes
- * Quick and easy replacement part service

To register your product, visit ameriwoodhome.com

5 Star Rating



Visit your local retailer's website, rate your purchased product and leave us some feedback!

We would like to extend a big "Thank You" to all of our customers for taking the time to assemble this Ameriwood Home product, and to give us your valuable feedback.

*Thank
You!*

Español

Cubierta Delantera

Este libro de instrucciones contiene información **IMPORTANTE** de seguridad. Por favor lea y manténgalo para referencia en el futuro.

No Regrese este producto! Comuníquese con nuestro amistoso equipo de servicio al cliente para obtener ayuda.

Llámenos al: 1-800-489-3351 (Gratis) Lunes - Viernes 9am - 5pm CST

Visitar: www.ameriwoodhome.com

PRECAUCION

Este mueble puede volcarse y causar graves heridas y/o muerte.

Anclar el mueble a un poste de madera en la pared (si esto se requiere).

No Permita que los niños monten el mueble.

Mantenga los artículos más pesados en los cajones de abajo.

Consejos Útiles (página 2)

- Abra su artículo en el área donde usted planea utilizarlo para evitar levantar y moverlo menos
- Identificar, ordenar y contar las piezas antes de intentar ensamblar
- Las clavijas de compresión se golpean con un martillo
- Las diapositivas están marcadas con una R (derecha) y L (izquierda) para la colocación correcta
- Asegúrese de que siempre este el punto localizado en la parte superior de bloqueador de leva este volteado hacia borde exterior
- Utilizar todos los clavos para el panel de atrás y distribuirlos por igual
- El panel de atrás debe utilizarse para asegurarse de que la unidad quede fija y firme
- No use químicas fuertes ni limpiadores abrasivos en este artículo
- Nunca empuje, tire ni arrastre los muebles

Antes de Que Empieces (página 3)

- Lea cuidadosamente cada paso y siga el orden correcto
- Separar y contar todas sus piezas y hardware
- Dése suficiente espacio para el proceso de ensamble
- Tenga las siguientes herramientas: destornillador de cabeza plana, #2 cabeza Phillips
Destornillador y martillo
- Precaución: Si usa un taladro electrónico o un destornillador eléctrico para atornillar, por favor asegúrese que deje de atornillar cuando el tornillo este apretado. Fallar hacer esto puede causar barrer el tornillo.

Sistema de fijar el bloqueo de leva (página 3)

Este sistema de fijar el bloqueo de leva será usado en todo el proceso ensamble.

Español

Página 4

Por favor, tenga en cuenta que:

Es posible que deba golpear ligeramente las clavijas de madera para insertarlas en los agujeros durante el proceso de ensamblaje.

Página 17

No apriete este tornillo a fondo.

Página 22

¡IMPORTANTE! EL PANEL POSTERIOR ES UNA PARTE ESTRUCTURAL DE ESTA UNIDAD Y SE DEBE INSTALAR CORRECTAMENTE.

Fije los paneles traseros como se muestra, clavándolos directamente en los bordes sin acabado.

Asegúrese de que la unidad esté recta.

La distancia de esquina a esquina debe ser igual a la que se muestra.

Alinee el borde inferior del panel trasero con el borde inferior de la parte de abajo del tocador.

Página 31

Para mampostería, concreto u otros materiales de pared:

Pregunte en su ferretería local cuáles son los anclajes apropiados para fijar el soporte de seguridad con firmeza.

IMPORTANTE: ESTA UNIDAD SE DEBE FIJAR A LA PARED PARA EVITAR QUE SE VUELQUE. SIGA ESTAS INSTRUCCIONES PARA INSTALAR EL SOPORTE DE SEGURIDAD PARA PREVENIR CAÍDAS QUE SE INCLUYE CON EL PRODUCTO.

OPCIÓN 1: Fijación en una viga de la pared (método preferido)

Usando un detector de vigas, localice una viga en la pared. Coloque la unidad contra la pared con el soporte de seguridad alineado en esa ubicación. Para que resulte más sencillo atornillarlo, puede perforar un agujero guía de 1/8" (3 mm) de diámetro a través del soporte de seguridad hacia la viga. Atornille en la viga de la pared a través del soporte de seguridad. Apriete el tornillo que no se apretó por completo en el paso 8.

OPCIÓN 2: Fijación en paneles de yeso

Ubique su unidad donde la quiera colocar contra la pared y marque la pared a través del soporte de seguridad, luego haga la unidad a un lado. Perfore un agujero de 3/16" de diámetro (5 mm) en el panel de yeso. Golpee el anclaje de pared en el agujero hasta que quede al ras. Mueva su unidad al lugar y fije el soporte de pared al anclaje con el tornillo. Apriete el tornillo que no se apretó por completo en el paso 8.

Página 23

Estos bordes quedarán al ras.

Español

Página 30

Con dos tornillos (3), conecte el panel de modestia (N) al panel derecho (B).

Página 33

Nota: Asegúrese de que las ranuras a los lados del cajón estén centradas con la ranura del frente del cajón.

Página 35

Tendrá que tocar los sujetadores de accionamiento (10) con un martillo para sujetar de forma segura.

Página 37

Coloque los rieles primero y luego la manija.

Página 38

Nota: Los agujeros de anclaje del cajón están ranurados. El frente de los cajones se puede ajustar aflojando los tornillos, haciendo los ajustes necesarios y volviendo a apretar los tornillos.

Página 40

Esta unidad ha sido diseñada para resistir la carga máxima establecida. Exceder este límite puede causar hendiduras, inestabilidad, colapso del producto o lesiones graves.

No apto para el uso con televisores CRT (de tubo).

Este artículo fue diseñado para la mayoría de las televisiones de pantalla plana con un tamaño diagonal de pantalla de hasta 39" (99.1 cm).

Aplique la etiqueta de advertencia de TV a la unidad para futuras referencias.

Nota: Una vez aplicada la etiqueta, no se puede quitar.

Página 41

Registre su producto para recibir lo siguiente:

- * Detalles de nuevas tendencias - Vistazo a lo nuevo
- * Encuestas - aloc su voz entre su comunidad
- * Códigos de ofertas y descuentos exclusivos
- * Fácil y rápido servicio de partes de remplace

Para registrar su producto, visite ameriwoodhome.com

Clasificación de 5 estrellas

Visite el sitio web de su tienda local, califique su comprado y denos sus comentarios!

Nos gustaría enviar un gran "Agradecimiento" a todos nuestros clientes por tomarse el tiempo de ensamblar este producto de Ameriwood Home, y por darnos sus valiosos comentarios.

Gracias

Couverture Avant

CE LIVRET D'INSTRUCTION CONTIENT DES INFORMATIONS **IMPORTANTES** SUR LA SÉCURITÉ. VEUILLEZ LIRE ET GARDER POUR UNE RÉFÉRENCE FUTURE

Ne retournez pas ce produit! Contactez notre équipe de service à la clientèle amicale d'abord pour obtenir de l'aide.

Appelez-nous: 1-800-489-3351 (sans frais) du Lundi au Vendredi de 9h à 17h Heure Centrale

Visitez: www.ameriwoodhome.com

ATTENTION

Le meuble peut basculer et causer des blessures graves ou la mort.

Ancrer le meuble à une planche murale dans le mur (si indiqué).

Ne laissez pas les enfants grimper sur le meuble.

Placez les articles lourds sur les étagères ou dans les tiroirs inférieurs.

Astuces Utiles (page 2)

-Ouvrez votre article dans la zone que vous prévoyez de le garder pour moins de levage lourd

-Identifier, trier et compter les pièces avant d'essayer d'assembler

-Les goujons de compression sont taraudés avec un Marteau

-Les glissières sont marquées d'un R (droit) et d'un L (gauche) pour un bon placement

-Assurez-vous toujours de faire face la pointe situé sur le haut de la Serrure de Came vers le bord extérieur

-Utiliser tous les clous fournis pour le panneau arrière et les répartir également

-Le panneau arrière doit être utilisé pour vous assurer que votre appareil est robuste

-N'utilisez pas de produits chimiques agressifs ou de nettoyeurs abrasifs sur cet appareil

-Ne jamais pousser, tirer, ou faire glisser votre meuble

Avant de Commencer (page 3)

-Lisez attentivement chaque étape et suivez le bon ordre

-Séparez et comptez toutes vos pièces et matériaux

-Donnez-vous suffisamment de place pour l'assemblage

-Avoir les outils suivants: tournevis à tête plate, #2 tournevis Phillips, et Marteau

-Attention: Si vous utilisez une perceuse électrique ou un tournevis électrique pour visser, veillez à ralentir et arrêter lorsque la vis est bien serrée. Le non-respect de cette consigne peut endommager la vis.

Système de Fixation de Came (page 3)

Ce Système de Fixation de Came sera utilisé tout au long de l'assemblage

Page 4

Veillez noter :

Vous devrez peut-être taper légèrement sur les chevilles en bois à insérer dans les trous pendant votre processus d'assemblage.

Page 17

Ne serrez pas complètement cette vis.

Page 22

IMPORTANT! LE PANNEAU ARRIÈRE EST UNE PARTIE STRUCTURELLE DE CETTE UNITÉ ET DOIT ÊTRE INSTALLÉ CORRECTEMENT.

Le panneau arrière a été fixé comme indiqué en clouant directement les bords bruts.

Veillez à ce que l'unité soit carrée.

La distance d'un coin à l'autre doit être égale comme indiqué.

Faites coïncider le bord inférieur du panneau arrière avec le bord inférieur du fond de la commode.

Page 31

Pour la maçonnerie, le béton ou d'autres matériaux de construction de murs :

Consultez votre quincaillerie locale pour obtenir les ancrages appropriés afin de fixer solidement le support de sécurité.

IMPORTANT : CET APPAREIL DOIT ÊTRE FIXÉ AU MUR POUR ÉVITER QU'IL NE BASCULE. SUIVEZ CES INSTRUCTIONS POUR INSTALLER LE SUPPORT DE SÉCURITÉ ANTI-BASCULEMENT FOURNI AVEC CE PRODUIT.

OPTION 1 : Fixation dans un poteau mural (méthode préférée)

À l'aide d'un chercheur de goujons, localisez un goujon dans le mur. Placez votre appareil contre le mur, avec le support de sécurité aligné à cet endroit. Pour faciliter le vissage, vous pouvez percer un trou pilote de 3 mm de diamètre dans le goujon, à travers le support de sécurité. Enfoncez la vis dans le montant mural en passant par le support de sécurité. Serrez la vis qui n'a pas été complètement serrée à l'étape 8.

OPTION 2 : Fixation dans les cloisons sèches

Placez votre unité à l'endroit souhaité contre un mur et marquez le mur à travers le support de sécurité, puis déplacez votre unité sur le côté. Percez un trou de 5 mm de diamètre dans le panneau mural. Tapez l'ancrage mural dans le trou jusqu'à ce qu'il soit affleurant. Mettez votre appareil en place et fixez le support mural à l'ancrage mural avec la vis. Serrez la vis qui n'a pas été complètement serrée à l'étape 8.

Page 23

Ces bords seront affleurants.

Page 30

À l'aide de deux vis (3), fixer le panneau de modestie (N) au panneau droit (B).

Page 33

Note : Assurez-vous que la rainure des côtés du tiroir est centrée avec la rainure de la façade du tiroir.

Français

Page 35

Vous devrez taper sur les attaches (10) avec un marteau pour les fixer solidement.

Page 37

Fixez d'abord les lames et ensuite la poignée.

Page 38

Note : Les trous des supports de tiroir sont fendus. Les façades des tiroirs peuvent être ajustées en desserrant les vis, en effectuant les réglages nécessaires et en resserrant les vis.

Page 40

Cet appareil a été conçu pour supporter les charges maximales indiquées. Le dépassement de ces limites de charge peut provoquer un affaissement, une instabilité, un effondrement du produit et/ou des blessures graves.

Aucun téléviseur à tube cathodique (CRT) n'est autorisé.

Cet article a été conçu pour la plupart des téléviseurs à écran plat ayant une diagonale d'écran allant jusqu'à 39" (99.1 CM).

Appliquez l'étiquette d'avertissement tv à l'unité pour la référence future.

Remarque : Une fois que l'étiquette a été appliquée, elle ne peut pas être supprimée.

Page 41

Enregistrez votre produit pour recevoir les éléments suivantes:

- * Détails sur les nouvelles tendances - un aperçu sur les nouveautés
- * Sondages - avoir une voix au sein de notre communauté
- * Offres exclusives et codes promo
- * Service de pièces de rechange rapide et facile

Pour enregistrer votre produit, visitez ameriwoodhome.com

5 Étoiles

Visitez le site Web de votre détaillant local, évaluez votre produit acheté et laissez-nous quelques commentaires !

Nous tenons à offrir un grand "Merci" à tous nos clients pour avoir pris le temps d'assembler ce produit "Ameriwood Home", et de nous donner vos commentaires précieux.

Merci